

MOOER

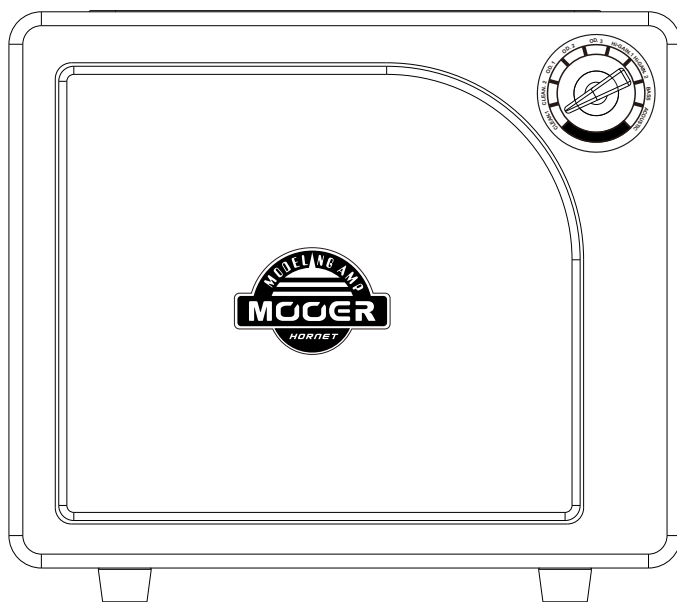
HORNET SERIES

Комбоусилитель 15Вт

Руководство пользователя

MOOER HORNET

Поздравляем с приобретением комбоусилителя цифрового моделирования **MOOER HORNET** мощностью 15 Вт. Мы рекомендуем прочитать данное руководство полностью, чтобы узнать о всех функциях, которые встроены в ваш новый Hornet. Мы надеемся, что вы получите только позитивные эмоции при игре на вашем новом **HORNET** от **MOOER**.



Меры предосторожности

Пожалуйста, внимательно прочитайте перед использованием

Источник питания

Подключите источник питания постоянного тока к розетке переменного тока с правильным напряжением. Обязательно используйте только адаптер переменного тока, обеспечивающий напряжение 18 В постоянного тока.

⊕—⊙—⊖, центр отрицательный. Отключайте адаптер переменного тока, когда он не используется или во время грозы.

Соединения

Всегда выключайте питание комбо и других приборов перед подключением/отключением, это поможет предотвратить неисправность и/или повреждение других устройств. Также перед перемещением данного устройства обязательно отсоедините все кабели и шнур питания.

Чистка

Чистите только мягкой сухой тканью. При необходимости слегка смочите ткань. Не используйте абразивные чистящие средства, спирт, растворители для краски, воск, чистящие жидкости или протирачные ткани, пропитанные химическими веществами.

Помехи в работе других электрических устройств

Радиоприемники и телевизоры, расположенные поблизости, могут работать с помехами при приеме.

Используйте данное устройство на подходящем расстоянии от радиоприемников и телевизоров.

Расположение

Во избежание деформации, изменения цвета или других серьезных повреждений не подвергайте данное устройство воздействию следующих условий:

- Прямой солнечный свет
- Магнитные поля
- Слишком пыльное или грязное место.
- Сильная вибрация или удары.
- Источники тепла
- Экстремальная температура
- Высокая влажность

Сертификация FCC

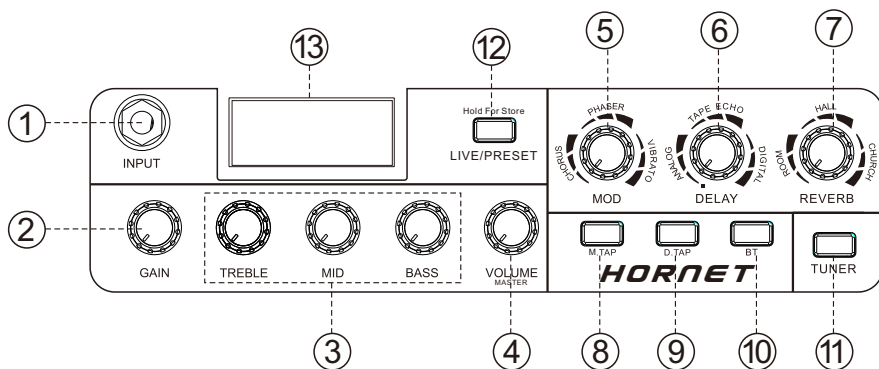
Данное устройство соответствует части 15 правил FCC. Эксплуатация осуществляется при соблюдении следующих двух условий:

- это устройство не может вызывать вредных помех
- это устройство должно воспринимать любые принимаемые помехи, включая помехи, которые могут вызвать нежелательную работу.

Основные особенности

- 9 высококачественных моделей цифровых усилителей, самых популярных брендов
- Встроенные эффекты модуляции, задержки и реверберации с независимым tap tempo для каждого из 2 режимов работы (Live / Preset)
- Сохранение и вызов до 9 пресетов
- Высококочувствительный тюнер
- Беспроводное подключение BT и AUX-вход для воспроизведения мультимедиа
- Отдельный выход для наушников
- 6,5-дюймовый динамик, 15 Вт
- Адаптер постоянного тока 18 В 2000 мА, центр минус

Указатели верхней панели



01 INPUT

Подключение инструмента 6,35мм jack

02 GAIN

Регулировка усиления комбо

03 TONE STACK

Регулировка высоких, средних и низких частот

04 VOLUME

Регулировка выходной громкости комбо и громкости пресета

05 MOD

Поворачивайте для выбора эффекта модуляции (CHORUS, PHASER, FLANGER). Есть возможность регулировки "глубины" (Depth) эффекта

06 DELAY

Поворачивайте для выбора эффекта задержки (ANALOG, TAPE ECHO, DIGITAL). Значения LEVEL и FEEDBACK регулируются одновременно

07 REVERB

Поворачивайте для выбора эффекта реверберации (ROOM, HALL, CHURCH). Когда этот регулятор полностью повернут против часовой стрелки, эффекты реверберации не активны

08 M.TAP

Тар Темпо для эффектов MOD. Просто нажимайте на кнопку в нужном темпе.

09 D.TAP

Тар Темпо для эффектов DELAY. Просто нажимайте на кнопку в нужном темпе.

10 BT

Кнопка включения Bluetooth

11 TUNER

Нажмите для включения/выключения тюнера
Нажмите и удерживайте для редактирования глобальной настройки выхода (стр. 6)

12 LIVE/PRESET

Нажмите для переключения между режимами Live и Preset
Кнопка загорится когда комбо будет в режиме Preset
Удерживайте для сохранения настроек комбо(Page5)

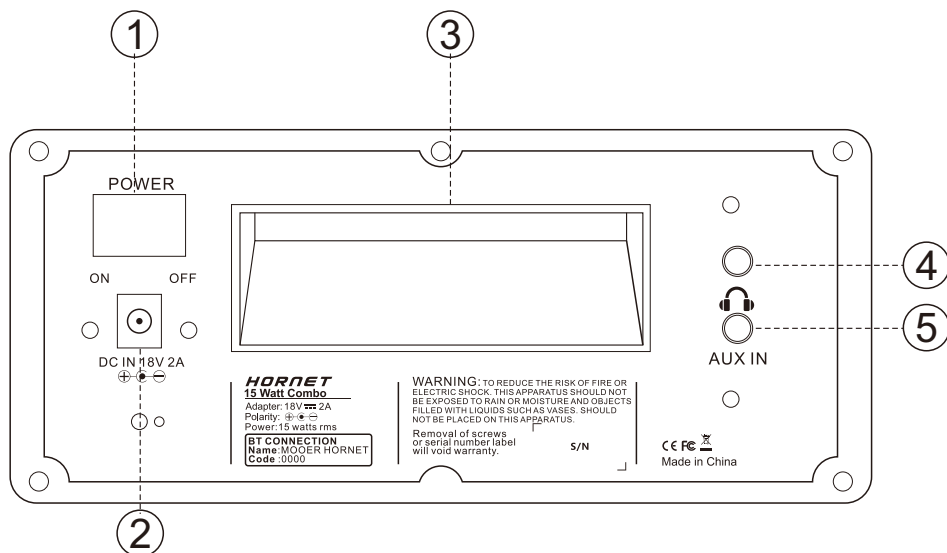
13 LED SCREEN

Дисплей

СБРОС ЗАВОДСКИХ НАСТРОЕК

Включите Hornet, нажмите и удерживайте кнопку BT, Hornet загрузится в режим сброса когда мигнет светодиодная кнопка и экран. Нажмите кнопку LIVE / PRESET для подтверждения сброса. Нажмите любую другую кнопку, чтобы выйти из режима сброса.

Указатели задней панели



01 POWER

Включение/выключение Hornet

02 C IN

Гнездо подключения блока питания

DC 18V 2A минус в цен

03 Ручка для транспартировки

04 Вход для наушников

05 AUX IN

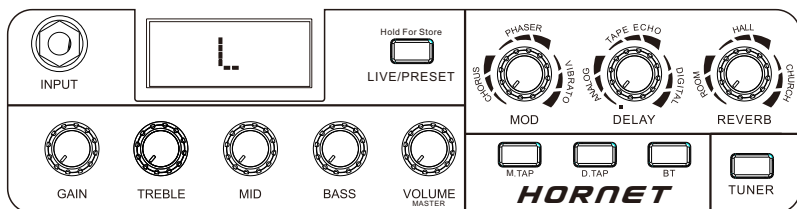
Подключение внешнего аудиоустройства по кабелю AUX

Режимы и сохранение

У HORNET есть два режима работы. Нажмите кнопку **LIVE/PRESET** для переключения между этими двумя режимами. В обоих режимах поверните регулятор **AMP MODEL** на передней панели HORNET, чтобы выбрать другую модель усилителя.

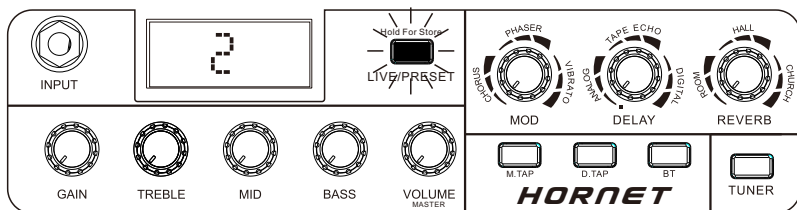
РЕЖИМ LIVE

В режиме **LIVE** все параметры отображаются непосредственно соответствующими элементами управления, как в традиционном усилителе. На светодиодном экране отобразится "L", а кнопка **LIVE/PRESET** не будет подсвечиваться



РЕЖИМ PRESET

В режиме **PRESET** вы можете сохранить свои настройки для каждой модели усилителя. Каждая из моделей усилителей будет воспроизводить все значения параметров, которые были ранее сохранены при выборе, независимо от физических положений элементов управления параметрами. На светодиодном экране отобразится цифра от 1 до 9, указывающая, какая модель усилителя выбрана в данный момент, и загорится кнопка **LIVE/PRESET**.



СОХРАНЕНИЕ НАСТРОЕК УСИЛИТЕЛЯ

Чтобы сохранить настройки для выбранной в данный момент модели усилителя, удерживайте кнопку **LIVE / PRESET** в течение пары секунд после создания нужного звука. Светодиодный экран и кнопка **LIVE/PRESET** мигнут 4 раза, чтобы подтвердить сохранение настроек. В следующий раз, когда вы выберете эту модель усилителя в режиме "PRESET", настройки будут восстановлены. Вы можете сохранять настройки для представленных моделей усилителей, находясь в любом из режимов работы.

ГЛОБАЛЬНЫЙ РЕГУЛЯТОР ГРОМКОСТИ

В Hornet есть дополнительная функция глобального регулирования громкости. Это настроит общую производительность Hornet и повлияет на настройки гитары, пресетов и воспроизведение звука с внешних устройств. Удерживайте кнопку тюнера нажатой в течение нескольких секунд, пока она не начнет мигать. На светодиодном экране отобразится число от 1 до 9. Поверните регулятор громкости, чтобы настроить этот параметр. По умолчанию, с завода, этот параметр будет установлен на полную громкость (9)

Беспроводное BT подключение

- Нажмите кнопку BT, чтобы включить подключение по BT
- Убедитесь, что BT активен на устройстве, которое вы хотите подключить к Hornet, и что ваше устройство доступно для обнаружения
- Найдите в списке доступных устройств "MOOER HORNET" и выберите "Подключить" на вашем устройстве, чтобы подключить его к усилителю Hornet. Если он запрашивает пароль, введите "0000".
- После сопряжения вы теперь можете воспроизводить музыку по беспроводной сети с помощью усилителя Hornet

HORNET 15 доступен в 5 различных цветах. Каждая версия имеет различный набор моделей на 9 усилителей, доступ к которым осуществляется через панель управления моделью усилителя на передней панели усилителя. Вот разбивка моделей усилителей в каждой версии HORNET

HORNET WHITE		
Number	Name	Modeled and based on
1	Clean. 1	Based on FENDER 65 TWIN REVERB NORMAL CHANNEL
2	Clean. 2	Based on MESA BOOGIE MARK III CLEAN CHANNEL
3	OD. 1	Based on FENDER BLUES DELUXE OD CHANNEL
4	OD. 2	Based on MARSHALL PLEXI 100
5	OD. 3	Based on TWO ROCK CORAL OD CHANNEL
6	Hi-Gain. 1	Based on MARSHALL JCM900
7	Hi-Gain. 2	Based on MESA BOOGIE MARK III LEAD CHANNEL
8	Bass	Based on AGUILAR DB 715
9	Acoustic	Based on MOOER ACOUSTIC

* упомянутые производитель и названия продуктов являются товарными знаками или зарегистрированными товарными знаками их соответствующих владельцев, товарные знаки были использованы исключительно для обозначения звукового характера данного продукта.

HORNET BLACK		
Number	Name	Modeled and based on
1	JZ CLEAN	Based on ROLAND Jc120
2	F.CLEAN	Based on FENDER TWIN REVERB
3	PL 100	Based on MARSHALL PLEXI LEAD 100
4	PV 5150	Based on BROWN SOUND
5	TRIPLE	Based on MESA TRIPLE RECTIFIER
6	MK IV	Based on MESA MK IV
7	POWER DS	Based on ENGL POWERBALL
8	MOGNER	Based on BOGNER UBERSCHALL
9	MOOER MT	Based on MOOER METAL

* упомянутые производитель и названия продуктов являются товарными знаками или зарегистрированными товарными знаками их соответствующих владельцев, товарные знаки были использованы исключительно для обозначения звукового характера данного продукта.

Технические характеристики

Входы:	1/4" инструментальный вход 3.5MM AUX IN аудио вход
Выходы:	3.5MM стерео выход для наушников
Частота дискретизации:	48K
Sampling accuracy:	32bit
Источник питания:	DC 18V \geq 2000mA
Размеры:	290mm (Г) x 173 (Ш) x 255mm (В)
Динамик:	6.5" сопротивление 4ohms
Номинальная мощность:	15W
Пиковая мощность:	20W
Вес:	2.9kg
Комплектация:	руководство пользователя, блок питания

MOOER

MOOER AUDIO CO.,LTD

www.moeraudio.com