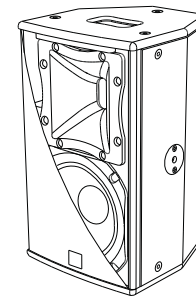


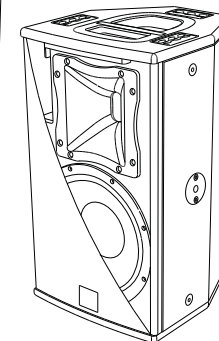


**PROFESSIONAL ACTIVE
SPEAKERS**

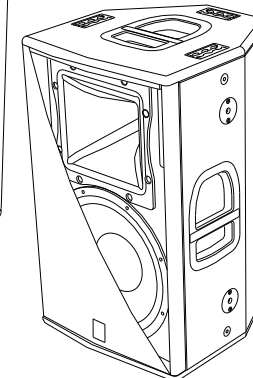
HP SERIES



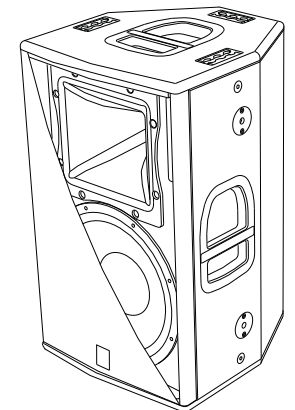
D8 HP



D10 HP



D12 HP



D15 HP



**MANUALE D'USO - Sezione 1
USER MANUAL - Section 1
BEDIENUNGSANLEITUNG - Abschnitt 1
CARACTERISTIQUES TECHNIQUES - Section 1**



A.E.B. INDUSTRIALE s.r.l.
Via Brodolini, 8 - 40056 Crespellano (Bo) - ITALIA
Tel. + 39 051 969870 - Fax. + 39 051 969725
Internet: www.dbtechnologies.com
E-mail: info@dbtechnologies-aeb.com

COD. 420120198

Made in China



DESCRIZIONE

I diffusori della serie DVX HP utilizzano amplificatori digitali DIGIPRO® G2 di ultima generazione con potenze 800W, 1200W e 1400W per soddisfare qualsiasi tipo di applicazione.

Questi amplificatori, ad alta efficienza, permettono di ottenere elevate potenze di uscita con pesi e ingombri ridotti. Grazie alla bassa potenza dissipata il raffreddamento del modulo amplificatore avviene in modo statico, evitando l'uso di ventole.

Il preamplificatore digitale con DSP (Digital Signal Processing) gestisce l'incrocio audio tra i componenti acustici, la risposta in frequenza, il limiter, e l'allineamento acustico. Un selettore, sul pannello comandi, permette la scelta tra due diverse equalizzazioni, "FULL RANGE" e "STAGE MONITOR" per garantire alta versatilità nei diversi utilizzi.

Gli amplificatori DIGIPRO® G2 utilizzano alimentatori in tecnologia switching SMPS (Switched-Mode Power Supplies).

Tale tecnologia aumenta l'efficienza, dell'alimentatore e diminuisce il peso.

DXV D8HP

Il diffusore attivo D8 HP è equipaggiato con un bi-amplificatore DIGIPRO® G2 in grado di erogare una potenza di 800W.

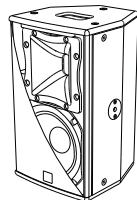
D8 HP è un diffusore biamplificato, con woofer 8" (voice coil 2") e un compression driver da 1" (voice coil 1.4") montato su una tromba rotabile in alluminio con dispersione 90°x70°.

Il diffusore viene fornito con la tromba orientata a 90° in senso orizzontale.

Il diffusore è costruito in legno di betulla con spessore 12mm; 1 maniglia superiore ad incasso, i 10 punti M8 e i 2 punti flypins posti sui fianchi del diffusore, ne facilitano l'installazione e il trasporto.

Il diffusore è stato progettato anche per l'utilizzo come stage monitor (con angolazione 45°); ruotando la tromba è possibile mantenere lo stesso angolo di copertura audio delle alte frequenze.

Nella parte inferiore del box è presente un supporto piantana standard (D36mm) in alluminio.



DVX D10HP

Il diffusore attivo D10 HP è equipaggiato con un amplificatore DIGIPRO® G2 in grado di erogare una potenza di 1200W.

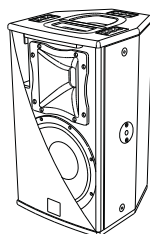
D10 HP è un diffusore biamplificato con woofer 10" (voice coil 2,5") e un compression driver da 1" (voice coil 1,75") montato su una tromba rotabile in alluminio con dispersione 90°x70°.

Il diffusore viene fornito con la tromba orientata a 90° in senso orizzontale.

Il diffusore è costruito in legno di betulla con spessore 12mm, 1 maniglia in alluminio, i 6 punti flytracks, i 6 punti M10 e i 2 punti flypins posti sui fianchi e sul retro del diffusore ne facilitano l'installazione e il trasporto.

Il diffusore è stato progettato anche per l'utilizzo come stage monitor (con angolazione 45°); ruotando la tromba è possibile mantenere lo stesso angolo di copertura audio delle alte frequenze.

Nella parte inferiore del box è presente un supporto piantana standard (D36mm) in alluminio.



DVX D12HP

Il diffusore attivo D12 HP è equipaggiato con un amplificatore DIGIPRO® G2 in grado di erogare una potenza di 1400W.

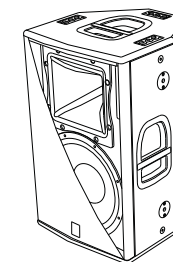
D12 HP è un diffusore biamplificato attivo con woofer 12" (voice coil 3") e un compression driver da 1,4" (voice coil 3") montato su una tromba di alluminio con dispersione 60°x40°.

Il diffusore viene fornito con la tromba orientata a 60° in senso orizzontale.

Il diffusore è costruito in legno di betulla con spessore 15mm, le 3 maniglie, i 6 punti flytracks, i 6 punti M10 e i 4 punti flypins posti sui fianchi e sul retro del diffusore ne facilitano l'installazione e il trasporto.

Il diffusore è stato progettato anche per l'utilizzo in appoggio come monitor (con angolazione 45°); ruotando la tromba è possibile mantenere lo stesso angolo di copertura anche con utilizzo a monitor.

Nella parte inferiore del box è presente un supporto piantana standard (D36mm) in alluminio.



DVX D15HP

Il diffusore attivo D15 HP è equipaggiato con un amplificatore DIGIPRO® G2 in grado di erogare una potenza di 1400W.

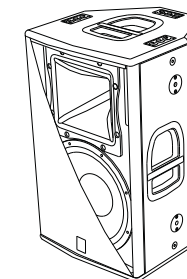
D15 HP è un diffusore biamplificato a due vie con woofer 15" (voice coil 3") e un compression driver da 1,4" (voice coil 3") montato su una tromba di alluminio con dispersione 60°x40°.

Il diffusore viene fornito con la tromba orientata a 60° in senso orizzontale.

Il diffusore è costruito in legno di betulla con spessore 15mm, le 3 maniglie, i 6 punti flytracks, i 6 punti M10 e i 4 punti flypins posti sui fianchi e sul retro del diffusore ne facilitano l'installazione e il trasporto.

Il diffusore è stato progettato anche per l'utilizzo in appoggio come monitor (con angolazione 45°); ruotando la tromba è possibile mantenere lo stesso angolo di copertura anche con utilizzo a monitor.

Nella parte inferiore del box è presente un supporto piantana standard (D36mm) in alluminio.



COMANDI E FUNZIONI (fare riferimento a pag. 29)

- 1) **CONNETTORE "BALANCED INPUT"**
Questi connettori possono essere utilizzati come ingressi bilanciati per il collegamento di microfoni bilanciati o sbilanciati o di sorgenti audio a livello linea (0dB) (es. preamplificatore, mixer, lettore CD, strumento musicale, ...)
- 2) **CONNETTORI "LINK" - "INPUT-LINK"**
Questi connettori sono collegati in parallelo con l'ingresso (1) e possono essere utilizzati per rinviare il segnale audio ad altri diffusori amplificati, registratori o amplificatori supplementari.
- 3) **INDICATORE LUMINOSO "LIMITER"**
Questo indicatore s'illumina di colore rosso per indicare l'intervento del circuito limitatore interno, il quale evita la distorsione dell'amplificatore e protegge gli altoparlanti da sovraccarichi.

- 4) **INDICATORE LUMINOSO "SIGNAL"**
Questo indicatore s'illumina di colore verde per indicare la presenza del segnale audio (ad un livello medio di -20dB).
- 5) **INDICATORE LUMINOSO "READY"**
Questo indicatore s'illumina di colore verde per indicare il corretto funzionamento del diffusore.
Nel normale funzionamento il led è acceso fisso.
- 6) **CONTROLLO SENSIBILITA' INGRESSO "SENSITIVITY"**
Questo controllo regola la sensibilità del segnale in ingresso all'amplificatore. Tale controllo non influisce sul livello dell'uscita "LINK" - "INPUT - LINK"
- 7) **SELETTORE "MODE"**
Questo interruttore a due posizioni permette la selezione tra due diverse equalizzazioni.
La posizione "FULL RANGE" permette di avere una risposta lineare del diffusore perfetta per l'utilizzo in situazioni "live".
La posizione "STAGE MONITOR" facilita l'utilizzo nella posizione stage monitor limitando le frequenze basse, enfatizzate dal pavimento.
- 8) **SELETTORE SENSIBILITA' "INPUT SENS"**
Posizionare il selettore in LINE per l'utilizzo di una sorgente a livello linea (0dB) o MIC per l'utilizzo di un microfono.
- 9) **PORTA FUSIBILE "FUSE"**
Alloggio per fusibile di protezione di rete. Le specifiche del fusibile sono riportate sui dati di targa dell'apparato. In caso di guasto sostituirlo con uno del medesimo tipo e valore indicati.
- 10) **PRESA DI ALIMENTAZIONE "MAINS INPUT"**
Consente la connessione del cavo di alimentazione e svolge la funzione di interruttore di rete.
Il connettore utilizzato per il collegamento alla rete è un POWER CON® (blu)
- 11) **PRESA DI ALIMENTAZIONE RILANCIO "MAINS LINK"**
Consente di rilanciare l'alimentazione di rete. L'uscita è connessa in parallelo con l'ingresso (10) e può essere utilizzata per alimentare un altro diffusore amplificato. Il connettore utilizzato è un POWER CON® (grigio).

COLLEGAMENTI

Collegamento alla alimentazione di rete

Ogni diffusore attivo è provvisto del proprio cavo di alimentazione. Il collegamento avviene tramite un connettore modello Neutrik POWER CON® (blu) che permette di avere una facile e rapida connessione al diffusore oltre che a un ottimo sistema di bloccaggio.

Lo stesso connettore svolge la funzione di interruttore di rete.

L'apparecchio dovrà essere collegato ad una rete di alimentazione che possa erogare la massima potenza richiesta.

Rilancio alimentazione di rete

Sul retro del diffusore è presente un connettore Neutrik POWER CON® (grigio) per il rilancio di alimentazione di rete.

Questa presa ha lo scopo di rilanciare l'alimentazione ad un altro diffusore riducendo i collegamenti diretti alla rete. Gli assorbimenti massimi degli amplificatori sono riportati sul pannello dell'amplificatore.

Il numero massimo dei diffusori collegati insieme, varia sia per gli assorbimenti massimi dei diffusori e sia dalla corrente massima della prima presa di alimentazione.

CARATTERISTICHE E PROTEZIONI

Griglie frontali

Visto l'utilizzo professionale di questi diffusori, i componenti sono protetti frontalmente da una lamiera forata con spessore 1,2mm (DVX D8HP e D10HP) o 1,5mm (DVX D12HP e D15HP) e foam interno.

Raffreddamento

Il controllo termico è gestito dal microprocessore interno, che grazie a due sensori controlla la temperatura dell'amplificatore e dell'alimentatore. Tale controllo agisce automaticamente sul volume generale.

In caso di surriscaldamento (> 80 gradi) il volume diminuisce in funzione dell'aumento della temperatura rendendo impercettibile la variazione.

Il corretto volume e tutte le funzioni verranno riprese automaticamente al raggiungimento delle normali temperature di esercizio.

Accensione

Gli amplificatori sono equipaggiati con un microprocessore per la gestione del DSP, l'interfaccia utente e il controllo dell'amplificatore.

La regolare accensione del diffusore è garantita da una procedura di inizializzazione; durante questa fase di test, i LED ("LIMITER", "SIGNAL" E "READY"), posti sul modulo amplificatore, rimangono spenti per circa 2 sec.

Al termine della procedura di avvio, sul modulo amplificatore solo il LED verde "READY" rimane acceso fisso.

Nel caso di un malfunzionamento grave del diffusore, sul modulo amplificatore il LED rosso "LIMITER" lampeggia. Il diffusore viene posto in stato "mute".

Indicazioni di guasto e protezioni

Il microprocessore è in grado di segnalare tre diversi tipi di guasti tramite diversi lampeggi del LED rosso "Limiter" prima dell'accensione del LED verde "Ready"

I tre tipi di guasto sono:

- 1) **ATTENZIONE:** viene rilevato un errore o un malfunzionamento autoripristinato non grave e le prestazioni del diffusore non vengono limitate
- 2) **LIMITAZIONE:** viene rilevato un errore e vengono limitate le prestazioni del diffusore (il livello sonoro viene ridotto di 3dB).
Questo stato influisce parzialmente sul funzionamento corretto del diffusore, ed è comunque necessario contattare il centro assistenza per risolvere il problema.
- 3) **GUASTO:** viene rilevato un malfunzionamento grave. Il diffusore viene posto nello stato di "mute".

Lampeggi	Indicazione
1 o 2	Attenzione
3 o 4	Limitazione
Da 5 a 8	Guasto

Nel caso di guasto, il LED verde "Ready" rimane spento.

Eeguire le seguenti verifiche:

- Controllare la corretta connessione alla rete d'alimentazione.
- Assicurarsi della corretta tensione d'alimentazione.
- Controllare che l'amplificatore non sia surriscaldato.
- Scollegare dalla rete di alimentazione il diffusore attendere qualche minuto e riprovare

Se questa segnalazione di errore rimane attiva contattare il centro assistenza autorizzato per risolvere il problema.

ROTAZIONE TROMBA

Il diffusore permette di modificare l'angolo di copertura, tramite la rotazione della tromba.

Il diffusore viene fornito dalla ditta costruttrice sempre con la tromba orientata a 90° in senso orizzontale per i diffusori DVX D8 HP e DVX D10 HP mentre a 60° in senso orizzontale per i diffusori DVX D12 HP e DVX D15 HP.

Se si desidera modificare l'angolo di copertura della tromba è necessario (FIG.A pag.33-34):

- svitare le viti di fissaggio della rete (otto viti - quattro per lato)
- rimuovere la rete di protezione anteriore esercitando una leggera pressione su un lato e sollevarla dall'opposto incasso
- svitare le otto viti di fissaggio della tromba
- ruotare la tromba nella posizione desiderata (non estrarre mai il blocco tromba dal diffusore)
- rinviare le viti di fissaggio della tromba
- inserire nuovamente la rete negli appositi incassi laterali e rinviare le viti della rete.

INSTALLAZIONE DEL DIFFUSORE



ATTENZIONE

Installare il diffusore in modo stabile e sicuro, così da evitare qualsiasi condizione di pericolo per l'incolumità di persone e strutture.

Per evitare condizioni di pericolo non sovrapporre fra loro più diffusori senza adeguati sistemi di ancoraggio. Prima si sospendere il diffusore controllare tutti i componenti da utilizzare, che non devono presentare danni, deformazioni, parti mancanti o danneggiate che possono ridurre la sicurezza dell'installazione.

Nell'utilizzo all'aperto evitare luoghi esposti alle intemperie.

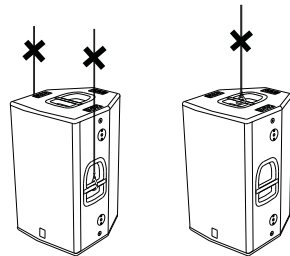
Il diffusore viene fornito dalla ditta costruttrice predisposto per l'utilizzo :

- in appoggio (FIG. 1 pag.35)
- a pavimento (come monitor) (FIG.2 pag.35)
- su supporto piantana (FIG.3 pag.36)
- appeso con golfari (FIG.4 pag.36,37) o flytrack -esclusa DVX D8 HP- (FIG.5 pag.37)
- apposite staffe fornite dalla ditta.



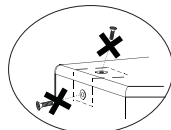
ATTENZIONE

Non utilizzare mai le maniglie per appendere il diffusore!

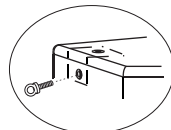


ATTENZIONE solo per DVX D8 HP

Per appendere il diffusore utilizzare solo una vite per ogni punto di appendibilità. I punti di appendibilità sono di 8MA. Non togliere entrambe le viti di fissaggio.



SBAGLIATO!

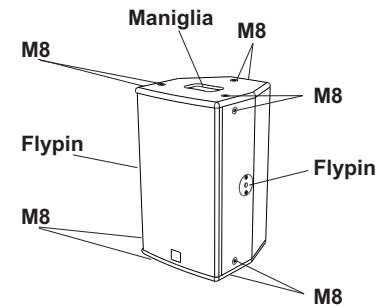


CORRETTO!

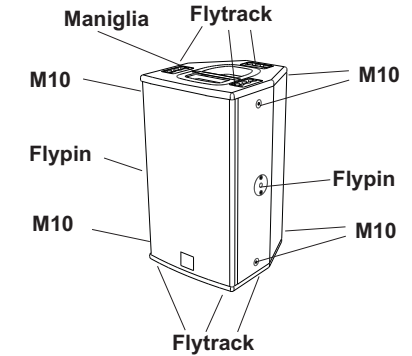


CORRETTO!

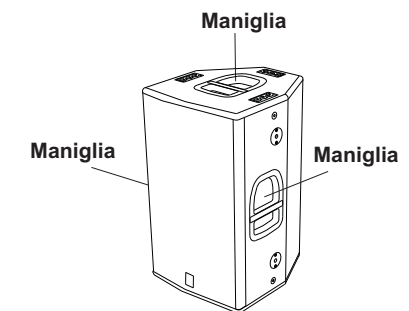
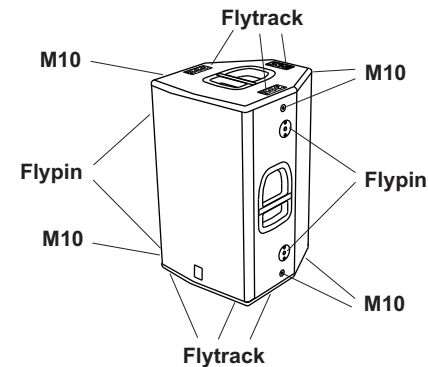
DVX D8 HP



DVX D10 HP



DVX D12 HP - DVX D15 HP



CLASSIFICAZIONE EMI

In accordo alle normative EN 55103, l'apparato è progettato e idoneo all'utilizzo in ambienti Elettromagnetici E3 o inferiori (E2, E1).

DATI TECNICI

	DVX D8 HP	DVX D10 HP	DVX D12 HP	DVX D15 HP
Sistema	Attivo Biampificato	Attivo Biampificato	Attivo Biampificato	Attivo Biampificato
Tipologia amplificatore	Classe D	Classe D	Classe D	Classe D
Potenza erogata	400W RMS/800W PEAK	600W RMS/1200W PEAK	700W RMS/1400W PEAK	700W RMS/1400W PEAK
Risposta in frequenza	100-19000Hz (+/-3dB) 75-20000Hz (-10dB)	85-19000Hz (+/-3dB) 70-20000Hz (-10dB)	68-19000Hz (+/-3dB) 55-20000Hz (-10dB)	57-19000Hz (+/-3dB) 49-20000Hz (-10dB)
Crossover	1800Hz - 24dB/oct	1600Hz - 24dB/oct	1200Hz - 24dB/oct	1150Hz - 24dB/oct
Pressione sonora (max SPL)	125dB	127dB	131dB	132dB
Componenti	1x8" woofer - 2" voice coil 1x1" compression driver - 1,4" voice coil	1x10" woofer - 2,5" voice coil 1x1" compression driver - 1,75" voice coil	1x12" woofer - 3" voice coil 1x1,4" compression driver - 3" voice coil	1x15" woofer - 3" voice coil 1x1,4" compression driver - 3" voice coil
Dispersione	90°x70°	90°x70°	60°x40°	60°x40°
Sensibilità ingresso	-40dBu / -3dBu (MIC/LINE)	-40dBu / -3dBu (MIC/LINE)	-40dBu / -3dBu (MIC/LINE)	-40dBu / -3dBu (MIC/LINE)
Impedenza ingresso	2K2ohm/20Kohm (MIC/LINE)	2K2ohm/20Kohm (MIC/LINE)	2K2ohm/20Kohm (MIC/LINE)	2K2ohm/20Kohm (MIC/LINE)
Alimentazione	110-120V~ 50-60Hz 220-240V~ 50-60Hz	110-120V~ 50-60Hz 220-240V~ 50-60Hz	110-120V~ 50-60Hz 220-240V~ 50-60Hz	110-120V~ 50-60Hz 220-240V~ 50-60Hz
Corrente di accensione	18,7A	22,4A	22,4A	22,4A
Forma diffusore	Trapezoidale	Trapezoidale	Trapezoidale	Trapezoidale
Colore diffusore	Nero	Nero	Nero	Nero
Dimensioni (WxHxD)	250x425x260mm	290x510x310mm	370x625x395mm	430x690x450mm
Peso	9,7Kg	15,8Kg	27,5Kg	30,3Kg
Inseriti per appendibilità	----- 10 punti x M8 2 punti flypin	6 punti flytrack 6 punti x M10 2 punti flypin	6 punti flytrack 6 punti x M10 4 punti flypin	6 punti flytrack 6 punti x M10 4 punti flypin
Supporto piantana	D36mm (alluminio)	D36mm (alluminio)	D36mm (alluminio)	D36mm (alluminio)
Maniglie	--- 1 ad incasso sopra	----- 1 in alluminio sopra	2 in alluminio - 1 per lato 1 in alluminio sopra	2 in alluminio - 1 per lato 1 in alluminio sopra
Tromba ruotabile	Si	Si	Si	Si

DESCRIPTION

The speakers of DVX HP series use cutting edge digital amplifiers of the DIGIPRO® G2 series, providing with different powers 800W, 1200W and 1400W, to meet the requirements of any kind of application.

These highly efficient amplifiers provide high power with limited weight and dimension. Thanks to the low power dissipated, the cooling of the amplifier module does not require a fan.

The digital preamplifier with DSP (Digital Signal Processing) controls the audio crossover of the acoustic components, the frequency response, the limiter, and the acoustic phase alignment. A selector enables to select one of two different equalizations - "FULL RANGE" or "STAGE MONITOR" - to provide high versatility for the different applications.

The amplifiers DIGIPRO® G2 use power supplies featuring SMPS (Switched-Mode Power Supplies) technology.

This technology increases power supply efficiency and minimizes its weight.

DVX D8 HP

The D8 HP bi-amped active speaker is equipped with a DIGIPRO® amplifier delivering 800W.

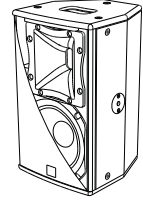
D8 HP is a bi-amped speaker features a woofer 8" (voice coil 2") and a compression driver 1" (voice coil 1.4") on a 90°x70° aluminium CD- horn.

The speaker's horizontal directivity is 90° by default factory setting.

The speaker is made of 12mm birch ply wood, the one top handle housing, the 6 flytracks, the 10 M8 threads and the 2 flypins located on the sides and the back of the speaker are enabling easy transport and installation.

The speaker has been designed to be used also as stage monitor (45° angle). By rotating the horn you can maintain the same coverage angle also when the speaker is used as monitor.

In the bottom of the box there is a standard pole mount cup (D36mm) made of aluminium.

**DVX D10 HP**

The D10 HP bi-amped active speaker is equipped with a DIGIPRO® G2 amplifier delivering 1200W.

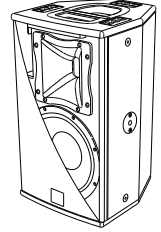
D10 HP is a bi-amped active speaker features a woofer 10" (voice coil 2,5") and a compression driver 1" (voice coil 1,75") on a 90°x70° aluminium CD- horn.

The speakers' horizontal directivity is 90° by default factory setting.

The speaker is made of 12mm birch ply wood, the one top handle in aluminum, the 6 flytracks, the 6 M10 threads and the 2 flypins located on the sides and the back of the speaker are enabling easy transport and installation.

The speaker has been designed to be used also as stage monitor (45° angle). By rotating the horn you can maintain the same coverage angle also when the speaker is used as monitor.

In the bottom of the box there is a standard pole mount cup (D36mm) made of aluminium.



DVXD12 HP

The D12 HP bi-amped active speaker is equipped with a DIGIPRO® G2 amplifier delivering 1400W.

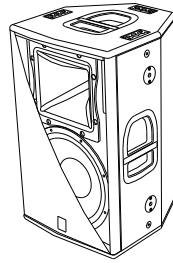
The D12 HP is a bi-amped active speaker features 12" (voice coil 3") woofer and a 1.4" (voice coil 3") compression driver installed on a 60°x40° aluminium CD-horn.

The speaker's horizontal directivity is 60° by default factory setting.

The speaker is made of 15mm birch ply wood, the 3 handles, the 6 flytracks, the 6 M10 threads and the 4 flypins located on the sides and the back of the speaker are enabling easy transport and installation.

The speaker has been designed to be used also as stage monitor (45° angle). By rotating the horn you can maintain the same coverage angle also when the speaker is used as monitor.

In the bottom of the box there is a standard pole mount cup (D36mm) made of aluminium.

**DVXD15 HP**

The D15 HP bi-amped active speaker is equipped with a DIGIPRO® G2 amplifier delivering 1400W.

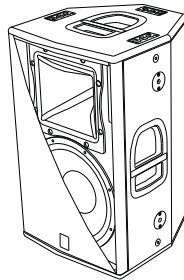
The D15 HP is a bi-amped active speaker features a 15" (voice coil 3") woofer and a 1.4" (voice coil 3") compression driver installed on a 60°x40° aluminium CD-horn.

The speaker's horizontal directivity is 60° by default factory setting.

The speaker is made of 15mm birch ply wood, the 3 handles, the 6 flytracks, the 6 M10 threads and the 4 flypins located on the sides and the back of the speaker are enabling easy transport and installation.

The speaker has been designed to be used also as stage monitor (45° angle). By rotating the horn you can maintain the same coverage angle also when the speaker is used as monitor.

In the bottom of the box there is a standard pole mount cup (D36mm) made of aluminium.

**COMMANDS AND FUNCTIONS (reference page29)**

- 1) **"BALANCED INPUT" CONNECTOR**
These balanced inputs can be used to connect balanced or unbalanced microphones or audio sources at line level (0dB) (eg. preamplifier, mixer, recorder, CD player, musical instrument, ...).
- 2) **"LINK" - "INPUT-LINK" CONNECTORS**
The balanced connector is connected in parallel with input (1) and can be used to send the audio signal to other amplified speakers, recorders or supplementary amplifiers.
- 3) **"LIMITER" INDICATOR LIGHT**
This indicator shows red to indicate that the internal limiter circuit has tripped. This prevents amplifier distortion and protects the speakers against overloads.
- 4) **"SIGNAL" INDICATOR LIGHT**
This indicator shows green to indicate the presence of the audio signal (at a level of -20dB).

- 5) **"READY" INDICATOR LIGHT**
This indicator shows green to indicate that the main power voltage is correct. The LED shows green normal operating conditions.
- 6) **"SENSITIVITY" INPUT SENSITIVITY CONTROL**
This control adjusts the sensitivity of the signal amplifier input. This control does not affect the "LINK" - "INPUT - LINK" output level.
- 7) **"MODE" SWITCH**
This two-way switch allows to choose between two different system presets. The "FULL RANGE" position allows linear response of the speaker, which is mainly suitable for the "live" application. The "STAGE MONITOR" position makes its use easier in the monitor application by limiting the low frequencies, which are emphasized by the floor.
- 8) **"INPUT SENS" SWITCH**
Position the switch in LINE to use a line level source (0 dB) or MIC to use a microphone.
- 9) **FUSE CARRIER "FUSE"**
Mains protection fuse housing. The fuse specifications are found in the data plate of the apparatus. In case of failure to replace it with one of the same type and value specified.
- 10) **"MAINS INPUT" POWER SOCKET**
To connecting the power cable provided. The connector used for mains connection is a POWER CON® (blue) socket
- 11) **"MAINS LINK" OUTPUT POWER SOCKET**
To linking the mains power. The output is connected in parallel with input (10) and can be used to power another active speaker. The connector is a POWER CON® (grey) socket.

CONNECTIONS**Connecting to the mains supply**

Each active speaker features its own power cable. Connection is done by a Neutrik POWER CON® (blue) model which permits easy and fast connection to the speaker as well as being an excellent locking system.

The same connector serves as a switch to turn ON and OFF the active loudspeaker by turning the connector to the left (OFF) or right (ON).

The active speaker must be connected to a power supply able to deliver the maximum required power.

Main power supply linking

On the rear of the speaker, a Neutrik POWER CON® connector (grey) offers linking the mains power supply.

This socket links the power supply to another speaker, thereby reducing the direct connections to the mains. Maximum amplifier input power is shown on the amplifier panel. The maximum number of speakers connected together varies of max input power and of the maximum allowed current of the first power socket.

CHARACTERISTICS AND PROTECTION

Front Grille

The speakers's components in the box are protected by 1,2mm (DVX D8HP and D10 HP) or 1,5mm (DVX D12HP and D15 HP) metal steel grille covered by foam on backside.

Cooling

Thermal control is provided by the internal microprocessor which, by means of two sensors, controls the temperature of the amplifier and of the power supply, avoiding overheating by limiting the overall volume.

In case of overheating (> 80 degrees) the volume decreases proportionally to the temperature increase, making the change unnoticeable.

The correct volume and all the functions are automatically restored when standard operating temperatures are reached.

Switch on

The amplifiers are equipped with a microprocessor to control the DSP and the amplifier.

The correct switch on of the amplifier is ensured by an initialization procedure; during this test stage the LEDs ("LIMITER", "SIGNAL" AND "READY"), located on the amplifier module, remain off for approx. 2 sec.

At the end of the switch on procedure, on the amplifier module, the "READY" green LED only remains steadily on.

In case of severe failure of the speaker, on the amplifier module, the "LIMITER" red LED flashes. The speaker switches to "mute".

Failure indications and safeties

The microprocessor is able to signal three different kinds of failure by flashing the "LIMITER" red LED on the amplifier panel before the lighting up of the "READY" green LED. The three types of failure are:

- 1) **WARNING:** a non severe error or auto-ripristinate malfunction is detected and the performance of the speaker is not limited
- 2) **LIMITATION:** an error is detected and the performance of the speaker is limited (the sound level is reduced by 3dB). This does not affect the operation of the speaker since it continues to operate. However, it is necessary to call the service centre to solve the issue.
- 3) **FAILURE:** a severe malfunction is detected. The speaker switches to "mute".

Flashing	Indication
1 or 2	Warning
3 or 4	Limitation
from 5 to 8	Failure

In case of failure, the "READY" green LED remains off.

Perform the checks listed below:

- Check if the speaker is properly connected to the power supply.
- Make sure that the power supply is of correct voltage.
- Check that the amplifier is not overheated.
- Disconnect the speaker from the mains power supply, wait for a few minutes and connect it again.

If this error signaling remains active contact the authorized service center to resolve the problem.

ROTATING HORN

When used horizontally, the loudspeaker allow to maintain the same coverage angle by featuring a rotating horn.

The speakers are always supplied by the manufacturer with the horn positioned horizontal at 90° by default for D8 HP and D10 HP speakers and with the horn positioned horizontal at 60° by default for D12HP and D15 HP speakers.

If you wish to change the coverage angle (FIG.A page 33, 34):

- unscrew the fixing screws of the grille
- remove the front protective grille by slightly pressing on one side and taking the grille off the recessed slots
- unscrew the eight fixing screws of the horn
- rotate the horn in the desired position (the horn should never be removed from the driver!)
- tighten the fixing screws of the horn
- put the grille back in the recessed slots and tighten the screws of the grille.

LOUDSPEAKER INSTALLATION



WARNING

Make sure that the loudspeaker is securely installed in a stable position to avoid any injuries or damages to persons or property.

For safety reasons do not place one loudspeaker on top of another without proper fastening systems. Before hanging the loudspeaker check all the components for damages, deformations, missing or damaged parts that may compromise safety during installation.

If you use the loudspeakers outdoors avoid places that are exposed to bad weather.

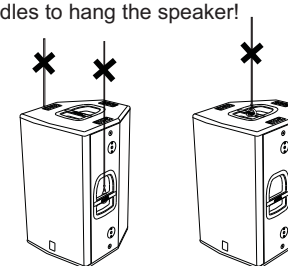
The loudspeaker has the following mounting options:

- bookshelf (Fig. 1 page 35)
- floor (monitor) (Fig.2 page 35)
- on speaker stands (Fig.3 page 36)
- suspended with eyebolts (Fig.4 page 36,37) or flytracks - excluded DVX D8HP - (Fig.5 page 37)
- brackets supplied by the manufacturer



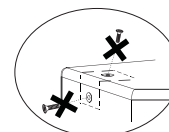
WARNING

Never use the handles to hang the speaker!

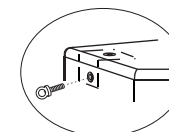


WARNING only for DVX D8HP

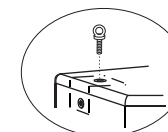
To hang the loudspeaker use only one eyebolt for each hanging point
The hanging points are of M8 threads.
Do not unscrew both bolts recessed in the housing!



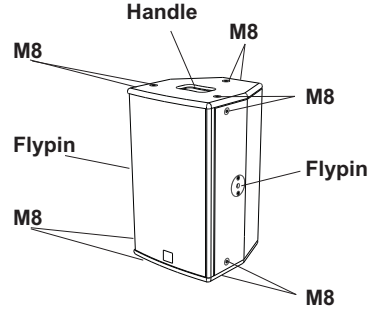
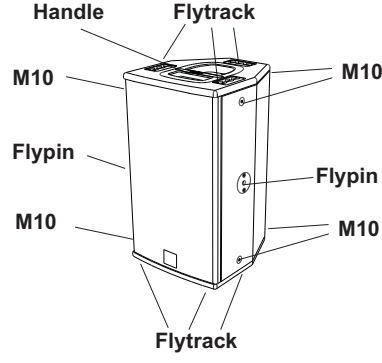
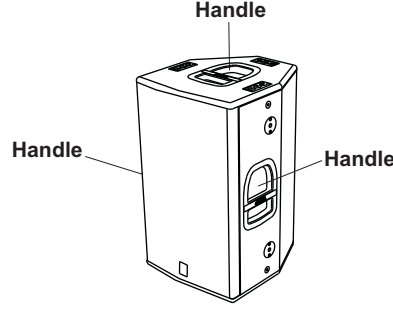
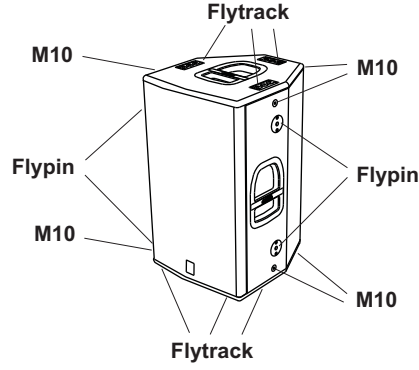
WRONG!



EXACT!



EXACT!

DVX D8 HP**DVX D10 HP****DVX D12 HP - DVX D15 HP****EMI CLASSIFICATION**

According to the standards EN 55103 this equipment is designed and suitable to operate in E3 (or lower E2, E1) Electromagnetic environments.

TECHNICAL SPECIFICATIONS

	DVX D8HP	DVX D10HP	DVX D12HP	DVX D15HP
System	Active Bi-Amp	Active Bi-Amp	Active Bi-Amp	Active Bi-Amp
Type of amplifier	Class D	Class D	Class D	Class D
Power	400WRMS/800W PEAK	600WRMS/1200W PEAK	700WRMS/1400W PEAK	700WRMS/1400W PEAK
Frequency response	100 -19000Hz (-3dB) 75-20000Hz (-10dB)	85 -19000Hz (-3dB) 70-20000Hz (-10dB)	68-19000Hz (-3dB) 55-20000Hz (-10dB)	57-19000Hz (-3dB) 49-20000Hz (-10dB)
Crossover	1850Hz - 24dB/oct	1650Hz - 24dB/oct	1350Hz - 24dB/oct	1320Hz - 24dB/oct
Sound pressure (max SPL)	125dB	127dB	131dB	132dB
Components	1x8" woofer - 2" voice coil 1x1" compression driver - 1,4" voice coil	1x10" woofer - 2,5" voice coil 1x1" compression driver - 1,75" voice coil	1x12" woofer - 3" voice coil 1x1,4" compression driver - 3" voice coil	1x15" woofer - 3" voice coil 1x1,4" compression driver - 3" voice coil
Dispersion	90°x70°	90°x70°	60°x40°	60°x40°
Input sensitivity	-40dBu/-3dBu (MIC/LINE)	-40dBu/-3dBu (MIC/LINE)	-40dBu/-3dBu (MIC/LINE)	-40dBu/-3dBu (MIC/LINE)
Impedance input	2K2ohm/20Kohm (MIC/LINE)	2K2ohm/20Kohm (MIC/LINE)	2K2ohm/20Kohm (MIC/LINE)	2K2ohm/20Kohm (MIC/LINE)
Power supply	110-220V ~ 50-60Hz 220-240V ~ 50-60Hz	110-220V ~ 50-60Hz 220-240V ~ 50-60Hz	110-220V ~ 50-60Hz 220-240V ~ 50-60Hz	110-220V ~ 50-60Hz 220-240V ~ 50-60Hz
Inrush current	18,7A	22,4A	22,4A	22,4A
Housing shape	Trapezoidal	Trapezoidal	Trapezoidal	Trapezoidal
Colour	Black	Black	Black	Black
Dimension (WxHxD)	250x425x260mm	290x510x310mm	370x625x395mm	430x690x450mm
Weight	9,7Kg	15,8Kg	27,5Kg	30,3Kg
Flying support	----- 10 x M8 2 x flypin	6 x flytrack 6 x M10 2 x flypin	6 x flytrack 6 x M10 4 x flypin	6 x flytrack 6 x M10 4 x flypin
Pole mount cup	D36mm (aluminium)	D36mm (aluminium)	D36mm (aluminium)	D36mm (aluminium)
Handle	----- 1 housing - top side	----- 1 aluminium - one per side 1 aluminium - top side	2 aluminium - one per side 1 aluminium - top side	2 aluminium - one per side 1 aluminium - top side
Rotating horn	Yes	Yes	Yes	Yes

BESCHREIBUNG

Der Lautsprecher der Serie DVX HP verwenden digitale Verstärker DIGIPRO® G2 jüngster Generation. Die vollständige Serie besteht aus drei verschiedenen Leistungsstufen von 800W, 1200W und 1400W, um jeglichen Anwendungsarten gerecht zu werden.

Diese Verstärker mit großer Leistungsfähigkeit ermöglichen es, bei niedrigem Gewicht und geringen Abmessungen hohe Ausgangsleistungen zu erzielen. Auf Grund der niedrigen Leistungsverluste erfolgt die Kühlung des Verstärkermoduls statisch, wodurch der Einsatz eines Lüfters vermieden wird.

Der digitale Vorverstärker mit DSP (Digital Signal Processing) trennt die Signalwege für Woofer und Treiber, den Frequenzgang, den Limiter und die Phasenausrichtung. Ein Wahlschalter ermöglicht die Wahl zwischen zwei verschiedenen Entzerrfunktionen, d.h. "FULL RANGE" und "STAGE MONITOR", um eine hohe Vielseitigkeit bei den verschiedenen Einsatzarten zu gewährleisten.

Die Verstärker DIGIPRO® G2 verwenden SMPS (Switched-Mode Power Supplies) Schaltzentrale.

Diese Technologie erhöht die Leistung des Netzteils und verringert sein Gewicht.

DVX D8HP

Der aktive bi-amp Lautsprecher DVX D8HP ist mit einem DIGIPRO® G2 Verstärker ausgestattet, der 800W liefert.

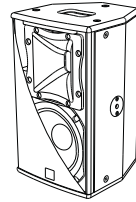
Der DVX D8HP ist bi-amp Lautsprecher mit einem 8" Woofer (Voice coil 2") und einem 1" kompressions- Treiber (voice coil 1,4"), der auf einem Aluminium CD Horn mit eine Abstrahlwinkel von 90°x70° montiert ist.

Der Lautsprecher wird mit horizontal auf 90° ausgerichtetem CD Horn ausgeliefert.

Der Lautsprecher ist aus 12 mm starkem Birkenholz hergestellt. Die 1 Griffe, die 6 M8- Gewinde und die 2 Befestigungspunkte für Quicklock-Pins an den Seiten des Lautsprechers ermöglichen einfache Installation und Transport.

Der Lautsprecher ist auch für die Verwendung als Monitor ausgelegt (Winkel 45°). Durch Drehen des Hornes kann der gleiche Abstrahlwinkel auch bei Verwendung als Monitor beibehalten werden.

An der Unterseite der Box ist ein Standard- Ständerflansch aus Aluminium vorhanden (D 36mm).



DVX D10HP

Der aktive bi-amp Lautsprecher DVX D10HP ist mit einem DIGIPRO® G2 Verstärker ausgestattet, der 1200W liefert.

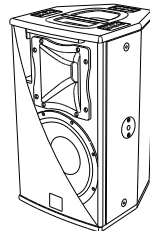
Der DVX D10HP ist ein bi-amp Lautsprecher mit einem 10" Woofer (Voice coil 2.5") und einem 1" kompressions- Treiber (voice coil 1.75"), der auf einem Aluminium CD Horn mit eine Abstrahlwinkel von 90°x70° montiert ist.

Der Lautsprecher wird mit horizontal auf 60° ausgerichtetem CD Horn ausgeliefert.

Der Lautsprecher ist aus 15 mm starkem Birkenholz hergestellt. Die 1 Griffe, die 6 Flytracks, die 6 M10- Gewinde und die 2 Befestigungspunkte für Quicklock-Pins an den Seiten des Lautsprechers ermöglichen einfache Installation und Transport.

Der Lautsprecher ist auch für die Verwendung als Monitor ausgelegt (Winkel 45°). Durch Drehen des Hornes kann der gleiche Abstrahlwinkel auch bei Verwendung als Monitor beibehalten werden.

An der Unterseite der Box ist ein Standard- Ständerflansch aus Aluminium vorhanden (D 36mm).



DVX D12HP

Der aktive bi-amp Lautsprecher DVX D12HP ist mit einem DIGIPRO® G2 Verstärker ausgestattet, der 1400W liefert.

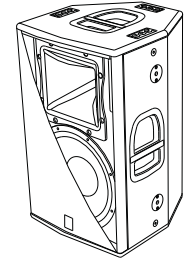
Der DVX D12HP ist ein bi-amp Lautsprecher mit einem 12" Woofer (Voice coil 3") und einem 1,4" kompressions- Treiber (voice coil 3"), der auf einem Aluminium CD Horn mit eine Abstrahlwinkel von 60°x40° montiert ist.

Der Lautsprecher wird mit horizontal auf 60° ausgerichtetem CD Horn ausgeliefert.

Der Lautsprecher ist aus 15 mm starkem Birkenholz hergestellt. Die 3 Griffe, die 6 Flytracks, die 6 M10- Gewinde und die 4 Befestigungspunkte für Quicklock-Pins an den Seiten des Lautsprechers ermöglichen einfache Installation und Transport.

Der Lautsprecher ist auch für die Verwendung als Monitor ausgelegt (Winkel 45°). Durch Drehen des Hornes kann der gleiche Abstrahlwinkel auch bei Verwendung als Monitor beibehalten werden.

An der Unterseite der Box ist ein Standard- Ständerflansch aus Aluminium vorhanden (D 36mm).



DVX D15HP

Der aktive bi-amp Lautsprecher DVX D15HP ist mit einem DIGIPRO® G2 Verstärker ausgestattet, der 1400W liefert.

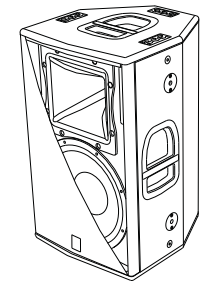
Der DVX D15HP ist ein bi-amp Lautsprecher mit einem 15" Woofer (Voice coil 3") und einem 1,4" kompressions- Treiber (voice coil 3"), der auf einem Aluminium CD Horn mit eine Abstrahlwinkel von 60°x40° montiert ist.

Der Lautsprecher wird mit horizontal auf 60° ausgerichtetem CD Horn ausgeliefert.

Der Lautsprecher ist aus 15 mm starkem Birkenholz hergestellt. Die 3 Griffe, die 6 Flytracks, die 6 M10- Gewinde und die 4 Befestigungspunkte für Quicklock-Pins an den Seiten des Lautsprechers ermöglichen einfache Installation und Transport.

Der Lautsprecher ist auch für die Verwendung als Monitor ausgelegt (Winkel 45°). Durch Drehen des Hornes kann der gleiche Abstrahlwinkel auch bei Verwendung als Monitor beibehalten werden.

An der Unterseite der Box ist ein Standard- Ständerflansch aus Aluminium vorhanden (D 36mm).



BEDIENELEMENTE UND FUNKTIONEN (Siehe Seite 29)

- 1) **EINGANGSBUCHSEN "BALANCED INPUT"**
Diese symmetrischen Eingänge können zum Anschließen von symmetrischen oder unsymmetrischen Mikrofonen oder Audioquellen mit Line-Pegel (0dB) (z.B. Vorverstärker, Mixer, Recorder, CD-Player, Musikinstrument usw.) verwendet werden.
- 2) **AUSGANGSBUCHSE "LINK" - "INPUT LINK"**
Der Parallel zum Eingang (1) anschluss kann dazu verwendet werden, das ankommende Audiosignal an andere Aktiv-Lautsprecher, Recorder oder zusätzliche Verstärker weiter zu leiten.
- 3) **LED "LIMITER"**
Diese rote LED leuchtet auf, um das Ansprechen der Limiterschaltung zu signalisieren, welche die Verzerrung des Verstärkers verhindert und die Lautsprecher gegen Überlastung schützt.
- 4) **LED "SIGNAL"**
Diese LED leuchtet grün, wenn das Audiosignal anliegt (mit einem Pegel von -20dB).

- 5) **LED "READY"**
Diese LED leuchtet grün, wenn das Gerät an die richtige Netzspannung angeschlossen ist. Während des normalen Betriebs leuchtet die LED.
- 6) **EMPFINDLICHKEITSREGLER EINGANG "SENSITIVITY"**
Dieser Regler dient zum Einstellen der Eingangs-Empfindlichkeit des Verstärkers. Diese Regelung beeinflusst nicht den Ausgangspegel "LINK" - "INPUT LINK".
- 7) **WAHLSCHALTER "MODE"**
Dieser 2- stufige Schalter gestattet die Auswahl von zwei verschiedenen System Presets.
Die Stellung "FULL RANGE" ermöglicht eine lineare Abstrahlung des Lautsprechers, wenn dieser in vertikaler Stellung auf Hochständern oder in geneigter Stellung verwendet wird.
Die Stellung "STAGE MONITOR" erleichtert den Einsatz in Monitor- Position durch Begrenzung der Bassfrequenzen, die durch den Boden verstärkt werden.
- 8) **EMPFINDLICHKEITSWAHLSCHALTER "INPUT SENS"**
Den Wahlschalter für den Gebrauch einer Quelle mit Line-Pegel (0dB) auf LINE und für den Gebrauch eines Mikrofons auf MIC schalten.
- 9) **"FUSE" SICHERUNGSHALTER**
Integrierte Netzsicherung. Die Sicherung Spezifikationen sind in dem Typenschild des Gerätes gefunden. Im Falle des Scheiterns, um es mit einem der gleichen Art und Wert angegeben zu ersetzen!
- 10) **EINBAUKUPPLUNG "MAINS INPUT"**
Für den Anschluss des beiliegenden Netzkabels.
Für den Netzanschluss wird ein POWER CON® (blau) Einbaukupplung verwendet.
- 11) **EINBAUKUPPLUNG FÜR DIE POWER-WEITERLEITUNG "MAINS LINK"**
Er dient zum Durchschleifen der Netzspannung. Der Ausgang ist parallel an den Eingang (10) angeschlossen und kann zur Versorgung eines weiteren aktiven Lautsprechers verwendet werden.
Der Steckverbinder ist eine POWER CON® (grau) Einbaukupplung .

ANSCHLÜSSE

Netzanschluss

Jeder Aktivlautsprecher hat ein eigenes Netzkabel. Der Anschluss erfolgt mit einem Netzstecker Neutrik POWER CON® (blau), der den einfachen und schnellen Anschluss des Lautsprechers erlaubt und eine sichere Verriegelung garantiert. Der Stecker dient zugleich als Schalter zum Einschalten und Ausschalten der Lautsprecher. Das Gerät muss an ein Netz angeschlossen werden, dass die verlangte maximale Leistung abgeben kann.

Power-Weiterführung

Auf der Rückseite des Lautsprechers befindet sich eine Einbaukupplung Neutrik POWER CON® (grau) für die Weiterleitung der Netzstromversorgung.

Über diese Steckbuchse kann man einen anderen Lautsprecher anschließen, um die Anzahl der direkten Netzanschlüsse zu reduzieren. Die maximale Stromaufnahme der Verstärker ist auf ihrem Typenschild angegeben.

Die Anzahl, der maximal aneinander anschließbaren Lautsprecher ist abhängig von ihrer maximalen Stromaufnahme und vom maximalem Bemessungsstrom der ersten Netzsteckdose.

MERKMALE UND SCHUTZ

Frontverkleidung

Angesichts des professionellen Einsatzes dieser Lautsprecher sind die Lautsprecherkomponenten durch ein Lochblech mit 1,2mm Stärke (für DVX D8HP und D10HP), 1,5mm Stärke (für DVX D12HP und D15HP), mit hinterlegtem Schaumstoff geschützt.

Kühlung

Die Temperaturkontrolle wird durch den Mikroprozessor im Inneren gesteuert, der mittels zwei Sensoren die Temperatur des Verstärkers und des Netzteils prüft, wodurch die Überhitzung vermieden und das Volumen im Allgemeinen begrenzt wird.

Bei einer Überhitzung (> 80 Grad) verringert sich das Volumen in Abhängigkeit des Temperaturanstiegs, wodurch die Veränderung nicht wahrnehmbar ist.

Das richtige Volumen und alle Funktionen werden automatisch nach Erreichen der normalen Betriebstemperaturen wieder hergestellt.

Einschalten

Die Verstärker sind mit einem Mikroprozessor zur Steuerung des DSP und zur Kontrolle des Verstärkers ausgestattet.

Das ordnungsgemäße Einschalten des Verteilers wird durch einen Initialisiervorgang gewährleistet. Während dieser Testphase, die LED (LIMITER, SIGNAL und READY) auf dem Verstärkermodul bleiben für etwa 2 s ausgeschaltet.

Am Ende am Verstärkermodul bleibt nur die grüne LED READY dauerhaft erleuchtet.

Bei einer schweren Funktionsstörung am Verstärkermodul blinkt die rote LED LIMITER. Der Verteiler wird in den Status "Mute" geschaltet.

Störungsanzeigen und Schutzvorrichtungen

Der Mikroprozessor ist in der Lage drei verschiedene Arten von Störungen durch das Blinken der roten LED "LIMITER" auf dem Bedienfeld des Verstärkers vor dem Aufleuchten der grünen LED "READY" anzuzeigen. Bei den drei Störungsarten handelt es sich um:

- 1) **ACHTUNG:** Es wurde ein leichter Fehler oder eine leichte Funktionsstörung mit automatischer Rücksetzung festgestellt und die Leistungen des Verteilers werden nicht eingeschränkt.
- 2) **BEGRENZUNG:** Es wurde ein Fehler festgestellt und die Leistungen des Verteilers werden begrenzt (der Schallpegel wird um 3dB gemindert).
Dies hat keinen Einfluss auf die Funktionstüchtigkeit des Verteilers, da dieser weiter arbeitet. Jedoch ist es notwendig, den Kundendienst zu verständigen, um den Defekt zu beheben.
- 3) **DEFEKT:** Es wurde eine schwere Funktionsstörung festgestellt. Der Verteiler wird in den Status "Mute" geschaltet.

Blinken	Anzeige
1 oder 2	ACHTUNG
3 oder 4	BEGRENZUNG
Von 5 bis 8	DEFEKT

Im Falle eines DEFECTES bleibt die grüne LED "READY" ausgeschaltet

In diesem Fall ist folgendes zu überprüfen:

- Den korrekten Anschluss an das Stromnetz kontrollieren
- Sicher stellen, dass die richtige Versorgungsspannung vorliegt
- Kontrollieren, dass der Verstärker nicht überhitzt ist.
- Den Lautsprecher vom Stromnetz trennen, einige Minuten abwarten und ihn dann nochmals anschließen.

Wenn die Kontrolllampe auch nach dieser Wartezeit nicht erlischt, bitte eine qualifizierte Kundendienststelle kontaktieren.

DREHEN DES HORNES

Das Horn des Lautsprechers ist drehbar, so dass man bei vertikaler und horizontaler Anwendung, immer das gewünschte Abstrahlverhalten bekommt.
Werkseitig ist das Hochtonhorn mit 90° horizontal eingebaut DVX D8HP und DVX D10HP / Werkseitig ist das Hochtonhorn mit 60° horizontal eingebaut DVX D12HP und DVX D15 HP!

Wenn man den Schallabstrahlungswinkel des Hornes ändern möchte, gehen sie wie folgt vor (ABB.A S.33,34):

- die Befestigungsschrauben des Gitters entfernen
- das vordere Schutzgitter entfernen, indem man einen leichten Druck auf einer Seite ausübt und indem man es von ihren Vertiefungen heraushebt
- die acht Befestigungsschrauben des Hornes herausdrehen
- das Horn in die gewünschte Richtung drehen (den Treiber nicht vom Horn trennen!)
- die Befestigungsschrauben des Hornes wieder einschrauben
- das Frontgitter wieder in die dazu bestimmten seitlichen Vertiefungen einlegen und die Schrauben des Gitters wieder eindrehen.

INSTALLATION DES LAUTSPRECHERS**ACHTUNG**

Den Lautsprecher auf eine stabile und sichere Art und Weise installieren, um jede Gefahr für Personen oder Sachschäden zu vermeiden.

Um gefährliche Situationen zu vermeiden, nie mehrere Lautsprecher ohne angemessene Abspannsysteme aneinander anschließen.

Bevor man den Lautsprecher aufhängt, alle Teile kontrollieren, sie sollen keine Schäden oder Verformungen, keine fehlenden oder beschädigten Teile haben, die eine sichere Installation beeinträchtigen könnten.

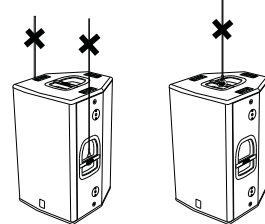
Bei Verwendung im Freien sollte man darauf achten, das die Lautsprecher vor witterungseinflüssen wie Sturm, Regen, Hagel, Schnee, usw. geschützt sind.

Der Lautsprecher ist für folgende Verwendungen geeignet:

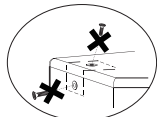
- auf einer Distanzstange (ABB. 1 S.35)
- auf dem Boden (als Monitor) (ABB. 2 S.35)
- auf einem Ständer (ABB. 3 S.36)
- mit zugelassenen Ringschrauben (ABB. 4 S.36,37) or Flytracks - ausgeschlossen DVX D8HP- (ABB. 5 S.37)
- mit dazu bestimmten Bügeln aufgehängt

**VORSICHT**

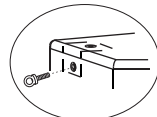
Hängen Sie den Lautsprecher nie an den Griffen auf!

**ACHTUNG nur DVX D8HP**

Um den Lautsprecher zu hängen, nur eine Ringschraube für jeden M8 Riggingpunkt verwenden. Niemals beide Schrauben entfernen!



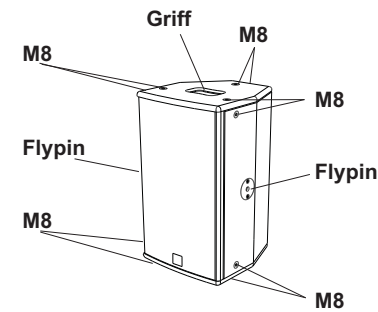
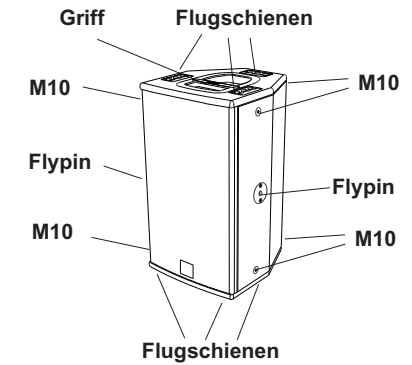
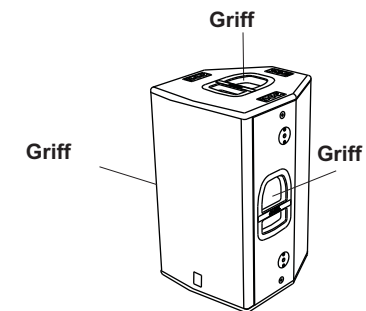
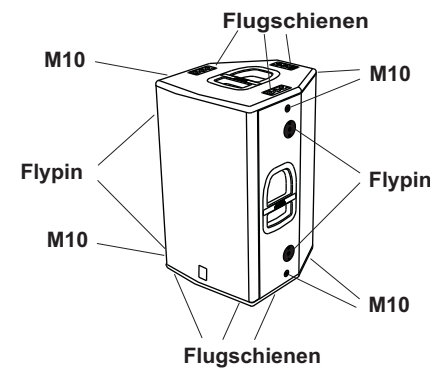
FALSCH!



RICHTIG!



RICHTIG!

DVX D8HP**DVX D10HP****DVX D12HP - DVX D15HP****EMV Einstufung**

Entsprechend der Norm EN 55103 ist diese Gerät entwickelt um in E3 (oder E2, E1) elektromagnetischen Umgebungen zu arbeiten.

TECHNISCHE DATEN

System	DVX D8HP	DVX D10HP	DVX D12HP	DVX D15HP
Verstärkertyp	Aktive - BiAmp	Aktive - BiAmp	Aktive - BiAmp	Aktive - BiAmp
Leistung	Class-D 400W RMS/800W PEAK	Class-D 600W RMS/1200W PEAK	Class-D 700W RMS/1400W PEAK	Class-D 700W RMS/1400W PEAK
Frequenzgang	100-19000Hz (-3dB) 75-20000Hz (-10dB)	85-19000Hz (-3dB) 70-20000Hz (-10dB)	68-19000Hz (-3dB) 55-20000Hz (-10dB)	57-19000Hz (-3dB) 49-20000Hz (-10dB)
Crossover	1850Hz -24dB/oct	1650Hz -24dB/oct	1350Hz -24dB/oct	1320Hz -24dB/oct
Schalldruck (max SPL)	125dB	127dB	131dB	132dB
Lautsprecher	1x8" woofer - 2" voice coil 1x1" compression driver - 1,4" voice coil	1x10" woofer - 2,5" voice coil 1x1" compression driver - 1,75" voice coil	1x12" woofer - 3" voice coil 1x1,4" compression driver - 3" voice coil	1x15" woofer - 3" voice coil 1x1,4" compression driver - 3" voice coil
Abstrahlcharakteristik	90°x70°	90°x70°	60°x40°	60°x40°
Empfindlichkeit Eingang	-40dBu/-3dBu (MIC/LINE)	-40dBu/-3dBu (MIC/LINE)	-40dBu/-3dBu (MIC/LINE)	-40dBu/-3dBu (MIC/LINE)
Impedanz Eingang	2K2ohm/20Kohm (MIC/LINE)	2K2ohm/20Kohm (MIC/LINE)	2K2ohm/20Kohm (MIC/LINE)	2K2ohm/20Kohm (MIC/LINE)
Netzspannung	220-240V ~ 50-60Hz 110-120V ~ 50-60Hz	220-240V ~ 50-60Hz 110-120V ~ 50-60Hz	220-240V ~ 50-60Hz 110-120V ~ 50-60Hz	220-240V ~ 50-60Hz 110-120V ~ 50-60Hz
Einschaltstrom	18,7A	22,4A	22,4A	22,4A
Laufsprecherform	Trapezförmig	Trapezförmig	Trapezförmig	Trapezförmig
Farbe	Schwarz	Schwarz	Schwarz	Schwarz
Abmessungen (BxHxT)	250x425x260mm	290x510x310mm	370x625x395mm	430x690x450mm
Gewicht	9,7Kg	15,8Kg	27,5Kg	30,3Kg
Flugmöglichkeiten	----- 10 x M8 2 x Quicklock-Pin4 x Quicklock-Pin	6x Flugschienen 6 x M10 2 x Quicklock-Pin	6x Flugschienen 6 x M10 4 x Quicklock-Pin	6 x Flugschienen 6 x M10 4 x Quicklock-Pin
Ständerflansch	36mm (Aluminium)	36mm (Aluminium)		
Griffe	----- 1x oben	----- 1x aluminium - oben	2x Aluminium - einer pro Seite 1x aluminium - oben	2x Aluminium - einer pro Seite 1x aluminium - oben
Drehbares Horn	Ja	Ja	Ja	Ja

DESCRIPTION

Les diffuseurs de la série DVX HP utilisent des amplificateurs numériques de la série DIGIPRO® G2 de nouvelle génération; de trois puissances différentes 800W, 1200W et 1400W afin de répondre à tout les types d'application.

Ces amplificateurs à haute efficacité permettent d'obtenir des puissances de sorties élevées, tout en ayant des poids et encombrements réduits. Grâce à une puissance dissipée faible, le refroidissement du module amplificateur se fait de façon statique, évitant le recours à la vanne. Le préamplificateur numérique avec traitement numérique du signal DSP (Digital Signal Processing) gère le croisement audio des composants acoustiques, la réponse en fréquence, le limiteur, et l'alignement de phase. Un sélecteur permet de choisir entre deux égalisations différentes, "FULL RANGE" et "STAGE MONITOR", ce qui garantit une grande versatilité en fonction des différentes utilisations.

Les amplificateurs DIGIPRO® G2 utilisent des alimentations à découpage SMPS (Switched-Mode Power Supplies). Cette technologie accroît l'efficacité tout en diminuant le poids.

DVX D8HP

Le diffuseur bi-amplifié actif D8HP est équipé d'un amplificateur DIGIPRO® G2 capable de distribuer 800W.

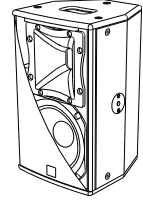
Le diffuseur actif D8HP est un diffuseur bi-amplifié avec un haut-parleur de graves 8" (bobine acoustique 2") et un driver de compression de 1" (bobine acoustique 1,4") monté sur un cornet en aluminium avec dispersion 90°x70°.

Le diffuseur est fourni avec le cornet orienté à 90° dans le sens horizontal.

Le diffuseur est fabriqué en bois de bouleau d'une épaisseur de 12 mm, 1 poigné, les 6 points M8 et les 2 points flypins situés sur les côtés et sur le derrière du diffuseur en facilitent l'installation et le transport.

Le diffuseur a également été conçu pour l'utilisation en soutien comme moniteur (angle 45°); en tournant le cornet, il est possible de maintenir ce même angle de couverture même avec l'utilisation du moniteur.

Dans la partie inférieure de la box, figure un support sur pied standard (D36mm) en aluminium.

**DVX D10HP**

Le diffuseur bi-amplifié actif D10HP est équipé d'un amplificateur DIGIPRO® G2 capable de distribuer 1200W.

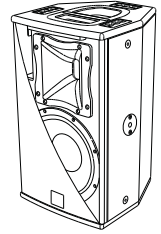
Le diffuseur actif D10HP est un diffuseur bi-amplifié avec un haut-parleur de graves 10" (bobine acoustique 2,5") et un driver de compression de 1" (bobine acoustique 1,75") monté sur un cornet en aluminium avec dispersion 90°x70°.

Le diffuseur est fourni avec le cornet orienté à 90° dans le sens horizontal.

Le diffuseur est fabriqué en bois de bouleau d'une épaisseur de 12 mm, 1 poigné, les 6 points flytracks, les 6 points M10 et les 2 points flypins situés sur les côtés et sur le derrière du diffuseur en facilitent l'installation et le transport.

Le diffuseur a également été conçu pour l'utilisation en soutien comme moniteur (angle 45°); en tournant le cornet, il est possible de maintenir ce même angle de couverture même avec l'utilisation du moniteur.

Dans la partie inférieure de la box, figure un support sur pied standard (D36mm) en aluminium.



DVX D12HP

Le diffuseur bi-amplifié actif D12HP est équipé d'un amplificateur DIGIPRO® G2 capable de distribuer 1400W.

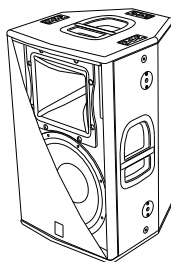
Le diffuseur actif D12HP est un diffuseur bi-amplifié avec un haut-parleur de graves 12" (bobine acoustique 3") et un driver de compression de 1,4" (bobine acoustique 3") monté sur un cornet en aluminium avec dispersion 60°x40°.

Le diffuseur est fourni avec le cornet orienté à 60° dans le sens horizontal.

Le diffuseur est fabriqué en bois de bouleau d'une épaisseur de 15 mm, les 3 poignées, les 6 points flytracks, les 6 points M10 et les 4 points flypins situés sur les côtés et sur le derrière du diffuseur en facilitent l'installation et le transport.

Le diffuseur a également été conçu pour l'utilisation en soutien comme moniteur (angle 45°) ; en tournant le cornet, il est possible de maintenir ce même angle de couverture même avec l'utilisation du moniteur.

Dans la partie inférieure de la box, figure un support sur pied standard (D36mm) en aluminium.

**DVX D15HP**

Le diffuseur bi-amplifié actif D15HP est équipé d'un amplificateur DIGIPRO® G2 capable de distribuer 1400W.

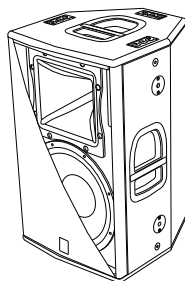
Le diffuseur actif D15HP est un diffuseur bi-amplifié avec un haut-parleur de graves 15" (bobine acoustique 3") et un driver de compression de 1,4" (bobine acoustique 3") monté sur un cornet en aluminium avec dispersion 60°x40°.

Le diffuseur est fourni avec le cornet orienté à 60° dans le sens horizontal.

Le diffuseur est fabriqué en bois de bouleau d'une épaisseur de 15mm, les 3 poignées, les 6 points flytracks, les 6 points M10 et les 4 points flypins situés sur les côtés et sur le derrière du diffuseur en facilitent l'installation et le transport.

Le diffuseur a également été conçu pour l'utilisation en soutien comme moniteur (angle 45°) ; en tournant le cornet, il est possible de maintenir ce même angle de couverture même avec l'utilisation du moniteur.

Dans la partie inférieure de la box, figure un support sur pied standard (D36mm) en aluminium.

**COMMANDES ET FONCTIONS (Voir page 29)**

- 1) **CONNECTEUR D'ENTRÉE "BALANCED INPUT"**
Ces Entrées symétriques peuvent être utilisées pour la connexion de microphones symétriques ou asymétriques ou de sources au niveau ligne (0dB) (par ex. préamplificateur, table de mixage, platine cassette, lecteur CD, instrument de musique, ...).
- 2) **CONNECTEURS "LINK" - "INPUT-LINK"**
Ces connecteurs sont reliés en parallèle à l'entrée (1) et peut être utilisée pour transmettre un signal audio en entrée à un autre diffuseur amplifié, à un enregistreur ou à un amplificateur supplémentaire.
- 3) **INDICATEUR LUMINEUX "LIMITER"**
Cet indicateur s'allume de couleur rouge pour indiquer l'intervention du circuit limiteur interne qui évite la distorsion de l'amplificateur et protège les haut-parleurs contre les surcharges
- 4) **INDICATEUR LUMINEUX "SIGNAL"**
Cet indicateur s'allume de couleur verte pour indiquer la présence du signal audio (à un niveau de -20dB).

- 5) **INDICATEUR LUMINEUX "READY"**
Cet indicateur s'allume de couleur verte pour indiquer que la tension d'alimentation de réseau est correcte. Pendant le fonctionnement normal, la LED est allumée.
- 6) **CONTRÔLE SENSIBILITÉ ENTRÉE "SENSITIVITY"**
Ce contrôle règle la sensibilité du signal en entrée à l'amplificateur. Ce contrôle n'influence pas le niveau de la sortie "Link" - "Input-Link"
- 7) **SÉLECTER "MODE"**
Cet interrupteur à deux positions permet la sélection entre deux égalisations différentes.
La position "FULL RANGE" permet d'avoir une réponse linéaire du diffuseur, surtout adaptée pour l'utilisation "live".
La position "STAGE MONITOR" facilite l'utilisation dans la position moniteur en limitant les fréquences basses, emphatisées par le sol.
- 8) **SÉLECTEUR SENSIBILITÉ "INPUT SENS"**
Positionner le sélecteur sur LINE pour utiliser une source au niveau ligne (0dB) ou sur MIC pour utiliser un microphone.
- 9) **BLOC À FUSIBLES "FUSE"**
Logement pour le fusible de secteur. Les spécifications du fusible peut être trouvé sur la plaque signalétique de l'appareil. En cas d'échec de la remplacer par un seul du type et de même valeur spécifiée.
- 10) **PRISE D'ALIMENTATION "MAINS INPUT"**
Elle permet de connecter le cordon d'alimentation fourni.
Le connecteur utilisé pour le branchement au réseau est du type POWER CON® (bleu)
- 11) **PRISE D'ALIMENTATION RELANCE "MAINS LINK"**
Elle permet de relancer l'alimentation de réseau. La sortie est branchée en parallèle avec l'entrée (10) et peut être utilisée pour alimenter une autre enceinte amplifiée.
Le connecteur utilisé est du type POWER CON® (gris)

BRANCHEMENTS**Branchement au réseau d'alimentation**

Chaque enceinte active est dotée de son cordon d'alimentation. Le branchement s'effectue au moyen d'un connecteur modèle Neutrik POWER CON® (bleu) qui rend aisé et rapide le branchement de l'enceinte et assure un excellent blocage.

Le même connecteur sert de passage à allumer et éteindre le haut-parleur.

L'appareil doit être branché à un réseau d'alimentation en mesure de fournir la puissance maximum requise.

Relance alimentation de réseau

À l'arrière de l'enceinte, on trouve un connecteur Neutrik POWER CON® (gris) pour la relance de l'alimentation de réseau.

Cette prise sert pour relancer l'alimentation à une autre enceinte et réduire ainsi les branchements directs au réseau. Les absorptions maximums des amplificateurs sont reportées sur la façade de l'amplificateur.

Le nombre maximum d'enceintes pouvant être reliées varie aussi bien en fonction des absorptions maximums des enceintes que du courant maximum de la première prise d'alimentation.

CARACTERISTIQUES ET PROTECTION

Grilles frontales

Etant donné l'utilisation professionnelle de ces diffuseurs, les composants sont protégés frontalement par une tôle percée d'une épaisseur de 1,2 mm (DVX D8HP et D10 HP) ou 1,5mm (DVX D12HP et D15 HP) et mousse interne.

Refroidissement

Le contrôle thermique est géré par le microprocesseur interne, qui, grâce à deux capteurs, contrôle la température de l'amplificateur et de l'alimentation pour éviter la surchauffe en limitant le volume général. En cas de surchauffe (> 80 degrés), le volume décroît en fonction de l'augmentation de la température, ce qui rend la variation imperceptible.

Le volume correct ainsi que toutes les fonctions seront automatiquement reprises, une fois que les températures de fonctionnement normales seront atteintes.

Allumage

Les amplificateurs sont équipés d'un microprocesseur pour la gestion du DSP et le contrôle de l'amplificateur.

L'allumage régulier du diffuseur est garanti par une procédure d'initialisation ; pendant cette phase de test, les LEDs ("LIMITER", "SIGNAL" et "READY") situées sur le module amplificateur, restent éteintes pendant environ 2 sec.

Au terme de la procédure de démarrage, la LED verte "Ready" reste fixement allumée sur le module amplificateur.

Dans le cas d'un dysfonctionnement grave du diffuseur, la LED rouge Limiter clignote sur le module amplificateur. Le diffuseur est mis en état "mute".

Indications de pannes et protections

Le microprocesseur est en mesure de signaler trois différents types de pannes, au moyen du clignotement de la LED rouge "LIMITER" sur le panneau amplificateur, et avant l'allumage de la LED verte "READY".

Les trois types de panne sont :

- 1) **ATTENTION:** quand survient une erreur ou un dysfonctionnement sans gravité, avec restauration automatique, et quand les prestations du diffuseur ne sont pas limitées.
- 2) **LIMITATION:** quand survient une erreur, et que les prestations du diffuseur deviennent limitées (le niveau sonore est réduit de 3dB). Cela n'a pas d'influence sur le fonctionnement du diffuseur, dans la mesure où il continue à marcher. Il est cependant nécessaire de contacter le centre d'assistance pour résoudre la panne.
- 3) **PANNE :** quand survient un dysfonctionnement grave. Le diffuseur est placé en état de "mute".

Clignotement	Indication
1 ou 2	ATTENTION
3 ou 4	LIMITATION
de 5 à 8	PANNE

En cas de panne, la LED verte "READY" reste éteinte.

Effectuer les vérifications suivantes :

- Contrôler que le branchement au réseau d'alimentation soit correct.
- S'assurer que la tension d'alimentation soit correcte.
- Contrôler que l'amplificateur ne soit pas en surchauffe.
- Débrancher du réseau d'alimentation le diffuseur et attendre quelques minutes et puis essayer à nouveau

Si après ces tests, le voyant ne s'éteint pas, contacter un centre d'assistance autorisé.

ROTATION CONE

Le diffuseur permet de maintenir le même angle de couverture, au moyen de la rotation du cône, dans le cas d'une utilisation en position horizontale.

Les diffuseurs sont fournis par l'entreprise qui les fabrique, toujours avec le cône orienté à 90° dans le sens horizontal par D8HP et D10HP au lieu de le cône orienté à 60° dans le sens horizontal par D12HP et D15HP.

Si on veut modifier l'angle de couverture du cône, il faut nécessairement (FIG.A pag.33,34):

- dévisser les vis de fixation du réseau
- enlever la protection antérieure en exerçant une légère pression sur un côté et en la soulevant de ses encastrement.
- dévisser les huit vis de fixation du cône
- faire rouler le cône dans la position désirée (ne jamais extraire le bloc cône du diffuseur)
- revisser les vis de fixation du cône
- insérer à nouveau la protection dans les encastrement latéraux et revisser les vis du réseau.

INSTALLATION DU DIFFUSEUR



ATTENTION

Installer le diffuseur de façon stable et sûre afin d'éviter toute condition de danger pour l'intégrité des personnes et des structures.

Afin d'éviter les conditions de danger, ne pas superposer entre eux plusieurs diffuseurs sans systèmes d'ancrage appropriés. Avant de suspendre le diffuseur, contrôler tous les composants à utiliser, qui ne doivent présenter aucun dommage, aucune déformation ou partie manquante ou abîmée qui seraient susceptibles de réduire la sécurité de l'installation.

Lors de l'utilisation en espace aérés, éviter les lieux exposés aux intempéries.

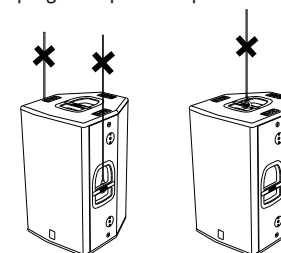
Le diffuseur est fourni par l'entreprise qui le fabrique et il est prédisposé pour l'utilisation:

- en appui (FIG. 1 pag.35)
- au sol (comme écran) (FIG.2 pag.35)
- sur support mât (FIG.3 pag.36)
- en suspension avec les anneaux (FIG.4 pag.36,37) ou les flytrack - exclus DVX D8HP (FIG.5 pag.37)
- les étriers appropriés fournis par l'entreprise



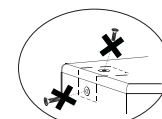
ATTENTION

Ne jamais utiliser les poignées pour suspendre l'enceinte!

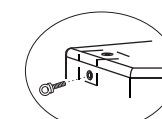


ATTENTION seulement DVX D8HP

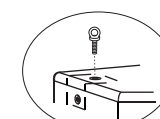
Utiliser une seule vis pour chaque point de suspension pour accrocher le diffuseur. Les points de suspension sont de 8MA. Ne pas enlever les deux vis.



PAS CORRECT!

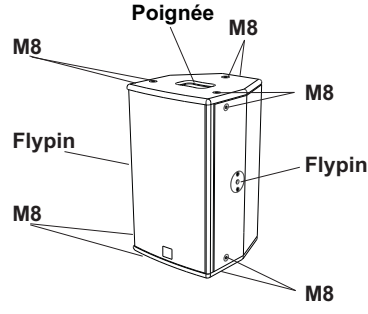


CORRECT!

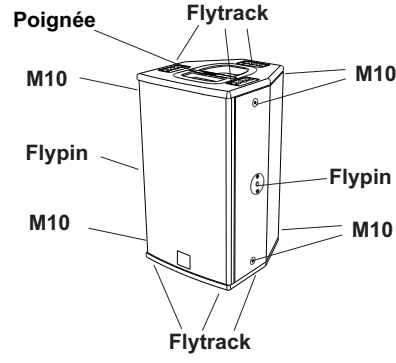


CORRECT!

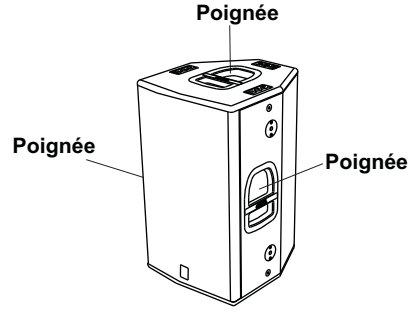
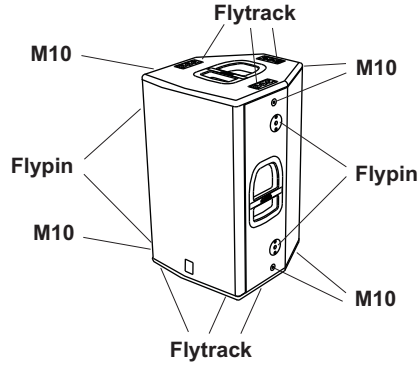
DVX D8HP



DVX D10HP



DVX D12HP - DVX D15HP

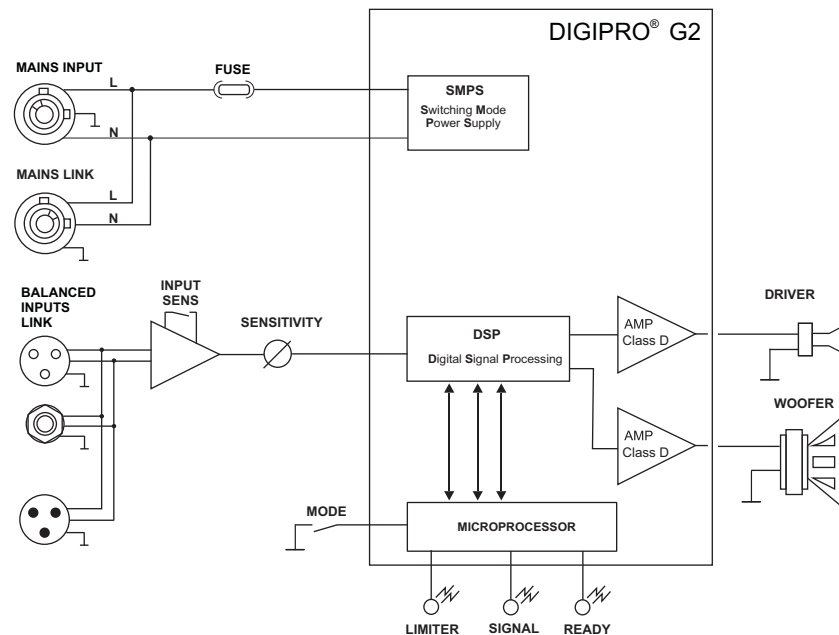
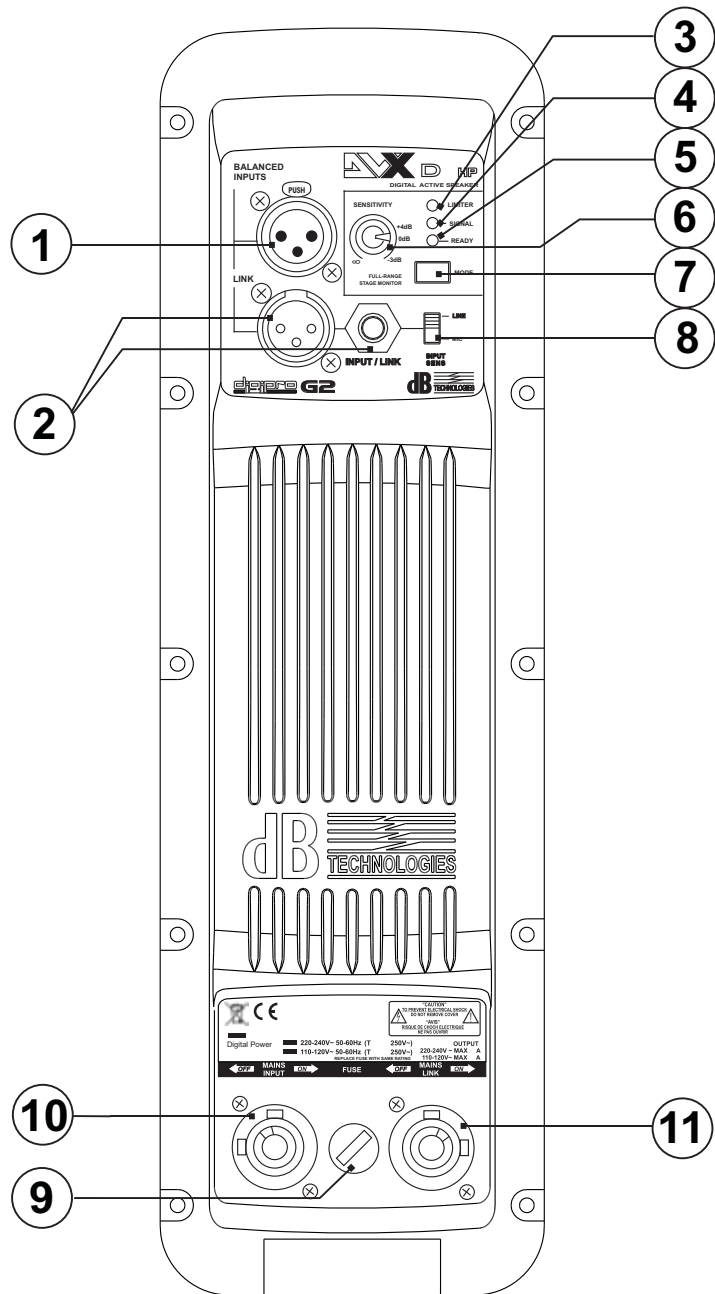


CLASSIFICATION EMI

En accord aux les normes EN 55103, l'équipement est conçu et convenable pour une utilisation en environnement électromagnétique E3 ou inferieur (E2,E1).

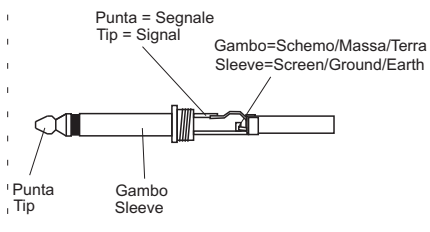
DONNES TECHNIQUES

	DVX D8HP	DVX D10HP	DVX D12HP	DVX D15HP
Système	Active Bi -Amp	Active Bi -Amp	Active Bi -Amp	Active Bi- Amp
Typologie amplificateur	Class D	Class D	Class D	Class D
Puissance	400W RMS/800W PEAK	600W RMS/1200W PEAK	700W RMS/1400W PEAK	700W RMS/1400W PEAK
Réponse en fréquence	100-19000Hz (-3dB) 75-20000Hz (-10dB)	85-19000Hz (-3dB) 70-20000Hz (-10dB)	68-19000Hz (-3dB) 55-20000Hz (-10dB)	57-19000Hz (-3dB) 49-20000Hz (-10dB)
Crossover	1850Hz - 24dB/oct	1650Hz - 24dB/oct	1350Hz - 24dB/oct	1320Hz - 24dB/oct
Pression sonore (max SPL)	125dB	127dB	131dB	132dB
Composantes	1x8" woofer - 2" voice coil 1x1" compression driver - 1,4" voice coil	1x10" woofer - 2,5" voice coil 1x1" compression driver - 1,75" voice coil	1x12" woofer - 3" voice coil 1x1,4" compression driver - 3" voice coil	1x15" woofer - 3" voice coil 1x1,4" compression driver - 3" voice coil
Dispersion	90°x70°	90°x70°	60°x40°	60°x40°
Entrée sensibilité	40dBu / -3dBu (MIC/LINE)	40dBu / -3dBu (MIC/LINE)	40dBu / -3dBu (MIC/LINE)	40dBu / -3dBu (MIC/LINE)
Impédance entrée	20Kohm / 2K2ohm (MIC/LINE)	20Kohm / 2K2ohm (MIC/LINE)	20Kohm / 2K2ohm (MIC/LINE)	20Kohm / 2K2ohm (MIC/LINE)
Alimentation	220-240V ~ 50-60Hz 110-120V ~ 50-60Hz	220-240V ~ 50-60Hz 110-120V ~ 50-60Hz	220-240V ~ 50-60Hz 110-120V ~ 50-60Hz	220-240V ~ 50-60Hz 110-120V ~ 50-60Hz
Courant d'appel	18,7A	22,4A	22,4A	22,4A
Forme enceinte	Trapézoïdale	Trapézoïdale	Trapézoïdale	Trapézoïdale
Couleur peinture	Noir	Noir	Noir	Noir
Dimensions (WxHxD)	250x425x260mm	290x510x310mm	370x625x395mm	430x690x450mm
Poids	9,7Kg	15,8Kg	27,5Kg	30,3Kg
Points de fixation	10 points x M8 2 points flypin	6 points flytrack 6 points x M10 2 points flypin	6 points flytrack 6 points x M10 4 points flypin	6 points flytrack 6 points x M10 4 points flypin
Stand support	D36mm (aluminium)	D36mm (aluminium)	D36mm (aluminium)	D36mm (aluminium)
Poignée	1 - le côté à haute	1 aluminium - le côté à haute	2 aluminium - un de chaque côté 1 aluminium - le côté à haute	2 aluminium - un de chaque côté 1 aluminium - le côté à haute
Cône tourné	Oui	Oui	Oui	Oui

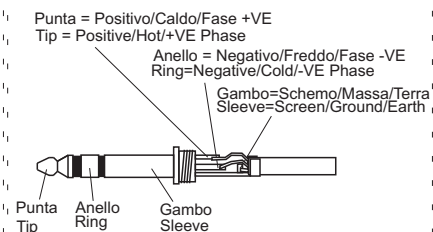


COLLEGAMENTI - CONNECTIONS
ANSCHLÜSSE - BRANCHEMENTS

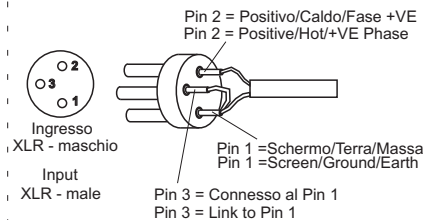
**Funzionamento sbilanciato con
connettore jack 1/4" (6,3mm)**
Unbalanced use of stereo 1/4" jack plug



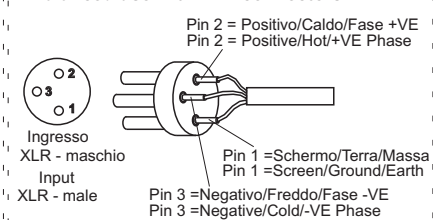
**Funzionamento bilanciato con
connettore jack 1/4" (6,3mm)**
Balanced use of stereo 1/4" jack plug



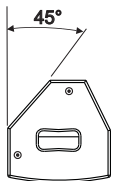
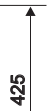
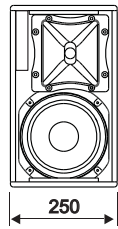
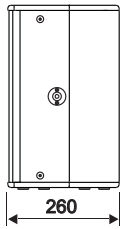
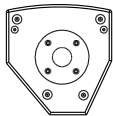
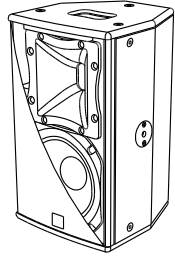
**Funzionamento sbilanciato con
connettore XLR**
Unbalanced use with XLR connectors



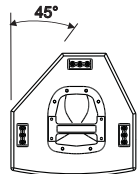
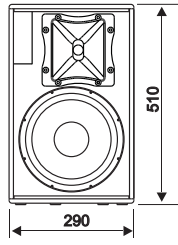
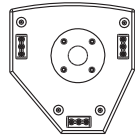
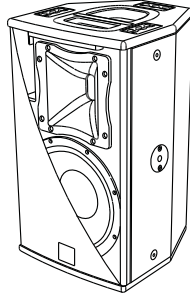
**Funzionamento bilanciato con
connettore XLR**
Balanced use with XLR connectors



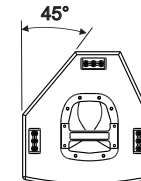
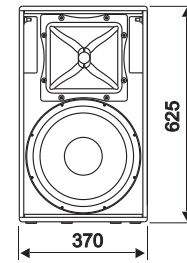
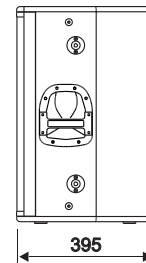
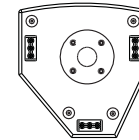
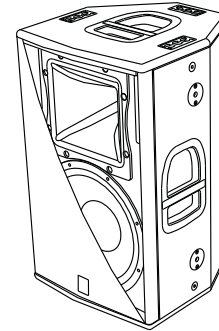
DVX D8 HP



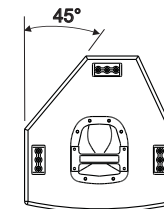
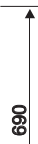
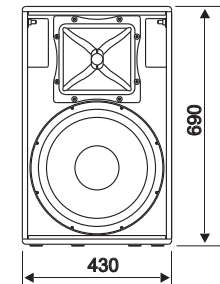
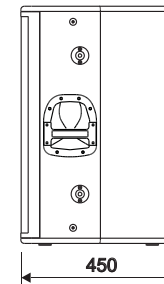
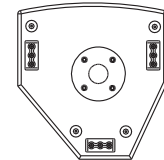
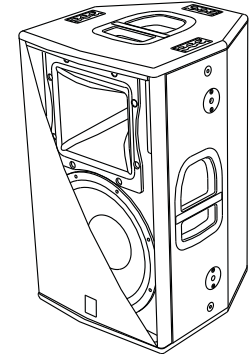
DVX D10 HP



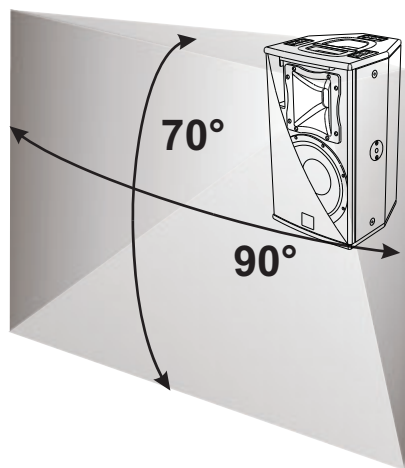
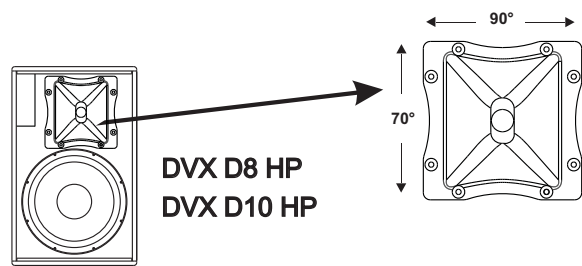
DVX D12 HP



DVX D15 HP



ANGOLO DI COPERTURA TROMBA / HORN ANGLE COVERED
HOCHTONHORN ABSTRAHLWINKEL / ANGLE DE COUVERTURE COTÉ



Utilizzo a pavimento (monitor) con tromba ruotata
Floor use (monitor) with rotated horn.
Verwendung auf dem Boden (monitor) mit gedrehtem Horn.
Utilisation au sol (écran) avec cône tourné

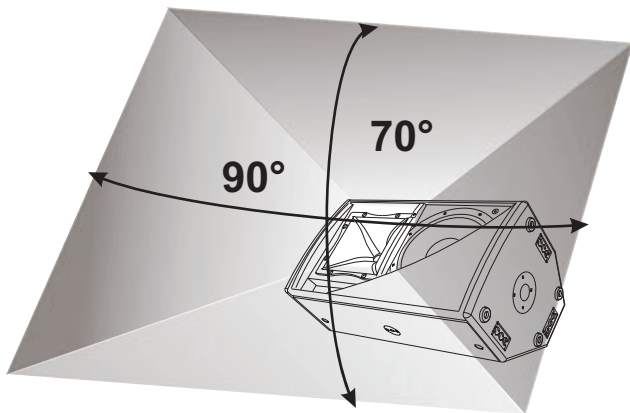
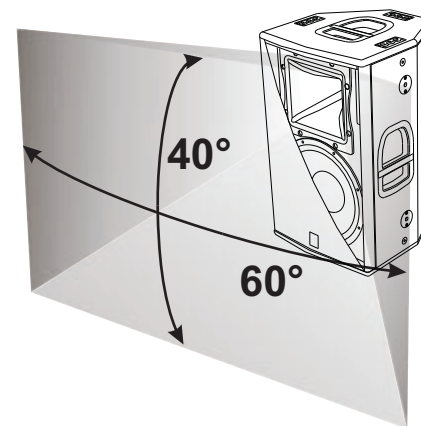
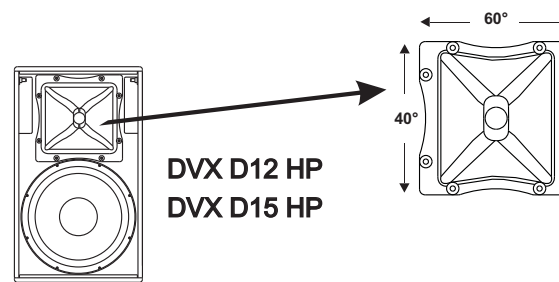


Fig. A

ANGOLO DI COPERTURA TROMBA / HORN ANGLE COVERED
HOCHTONHORN ABSTRAHLWINKEL / ANGLE DE COUVERTURE COTÉ



Utilizzo a pavimento (monitor) con tromba ruotata
Floor use (monitor) with rotated horn.
Verwendung auf dem Boden (monitor) mit gedrehtem Horn.
Utilisation au sol (écran) avec cône tourné

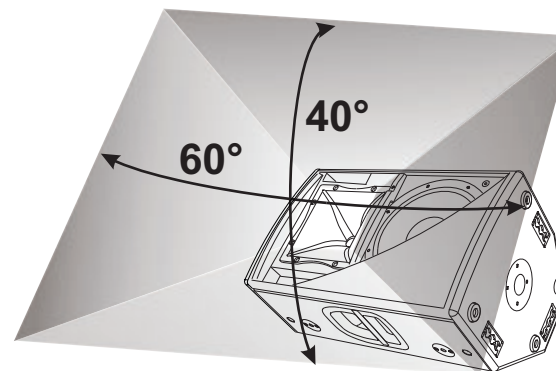


Fig. A

ISTRUZIONI DI SICUREZZA PER ACCESSORI
 SAFETY INSTRUCTIONS FOR ACCESSORIES
 ZUBEHÖR SICHERHEITSHINWEISE
 INSTRUCTIONS DE SÉCURITÉ POUR LES ACCESSOIRES

⚠ Contattare dB Technologies per gli accessori da utilizzare a corredo.
 Si declina ogni responsabilità da un utilizzo inappropriato degli accessori o di dispositivi aggiuntivi non idonei allo scopo.

Contact dB Technologies for accessories to be used with speakers.
 Will not accept any responsibility when inappropriate accessories or not suitable additional devices are used.

Kontaktieren sie dBTechnologies für passendes Lautsprecherzubehör.
 Falls unpassendes Zubehör verwendet wird, wird jegliche Haftung ausgeschlossen.

Contact dBTechnologies pour les accessoires à utiliser avec la machine.
 N'accepterons pas toutes les responsabilités lorsque des accessoires inappropriés ou ne conviennent pas à des dispositifs supplémentaires sont utilisés.

UTILIZZO IN APPOGGIO
 SUPPORTED USE
 ANWENDUNG
 UTILISATION EN APPUI

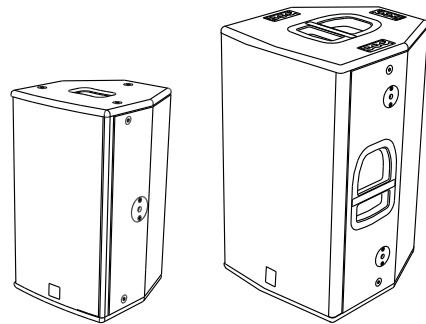
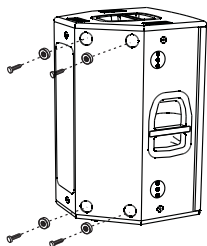
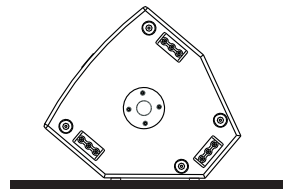
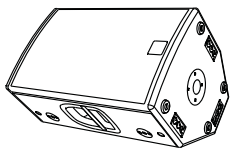


Fig. 1

UTILIZZO A PAVIMENTO (MONITOR)
 FLOOR USE (MONITOR)
 VERWENDUNG AUF DEM BODEN (MONITOR)
 UTILISATION AU SOL (ÉCRAN)



SOLO DVX D12 HP - D15 HP NUR DVX D12 HP- D15 HP
 ONLY DVX D12 HP - D15 HP SEULEMENT DVX D12 HP- D15 HP

Nota: E' possibile montare 4 piedi in gomma sul fianco per utilizzo in appoggio (in dotazione)
Note: It is possible to mount 4 rubber feet on the side for bookshelf use (provided)
Anmerkung: Zur Verwendung als Boden-Monitor können die 4 beiliegende GummifüÙe montiert werden.
Note: Il est possible de monter quatre pieds caoutchouc sur le coté pour une utilisation en appui (en dotation)

Fig. 2

SUPPORTO PIANTANA STANDARD (D36M)
 STANDARD STAND (D36MM)
 STANDARD-HOCHSTÄNDERFLANSCH (D36MM)
 SUPPORT STANDARD (D36MM)

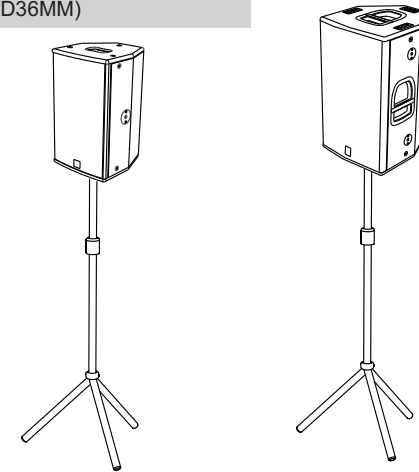


Fig. 3

APPENDIBILITA' TRAMITE GOLFARI
 SUSPENDABLE WITH EYEBOLTS
 MAN KANN DEN LAUTSPRECHER MIT RINGSCHRAUBEN AUFHÄNGEN
 POSSIBILITÉ DE SUSPENSION AVEC ANNEAUX

DVX D8HP

Opzione codice/Optional code:
TE M8

*Il codice include solo i golfari.
 The code including eyebolts only.*

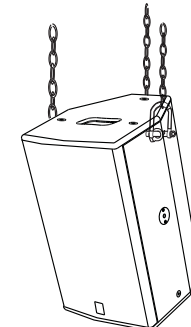
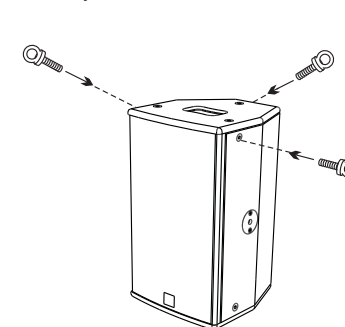
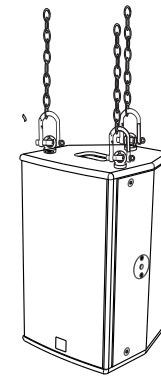
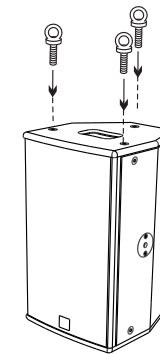


Fig. 4

APPENDIBILITA' TRAMITE GOLFARI
 SUSPENDABLE WITH EYEBOLTS
 MAN KANN DEN LAUTSPRECHER MIT RINGSCHRAUBEN AUFHÄNGEN
 POSSIBILITÉ DE SUSPENSION AVEC ANNEAUX

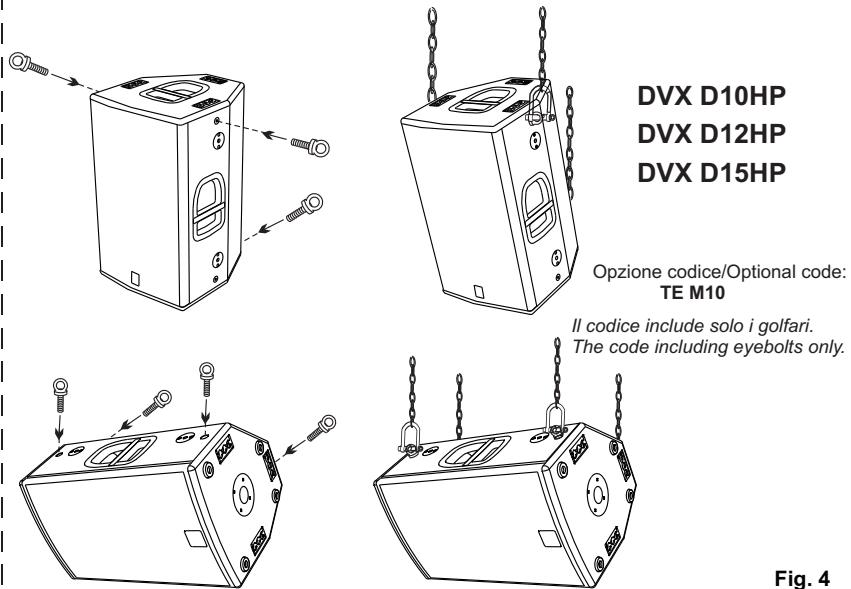


Fig. 4

APPENDIBILITA' TRAMITE FLYTRACKS
 SUSPENDABLE WITH FLYTRACKS
 MAN KANN DEN LAUTSPRECHER MITTELS FLUGSCHIENEN AUFHÄNGEN
 POSSIBILITÉ DE SUSPENSION AVEC FLYTRACK

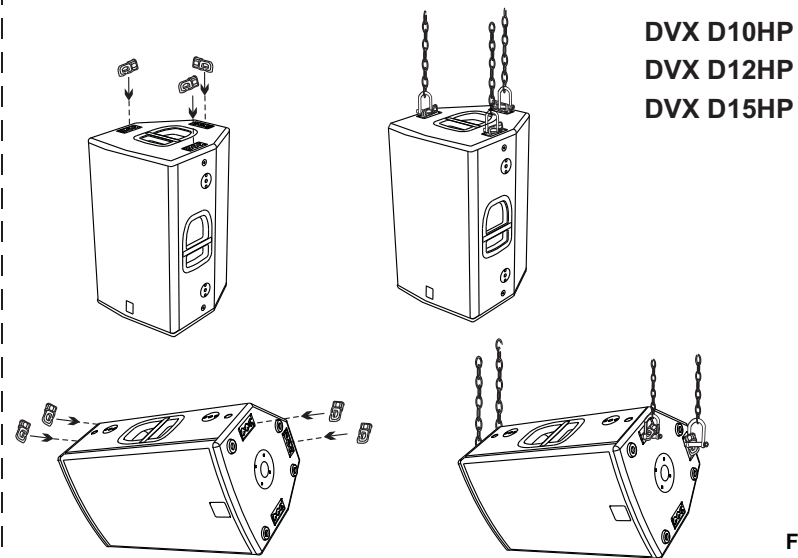
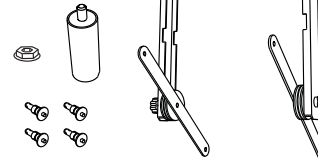


Fig. 5

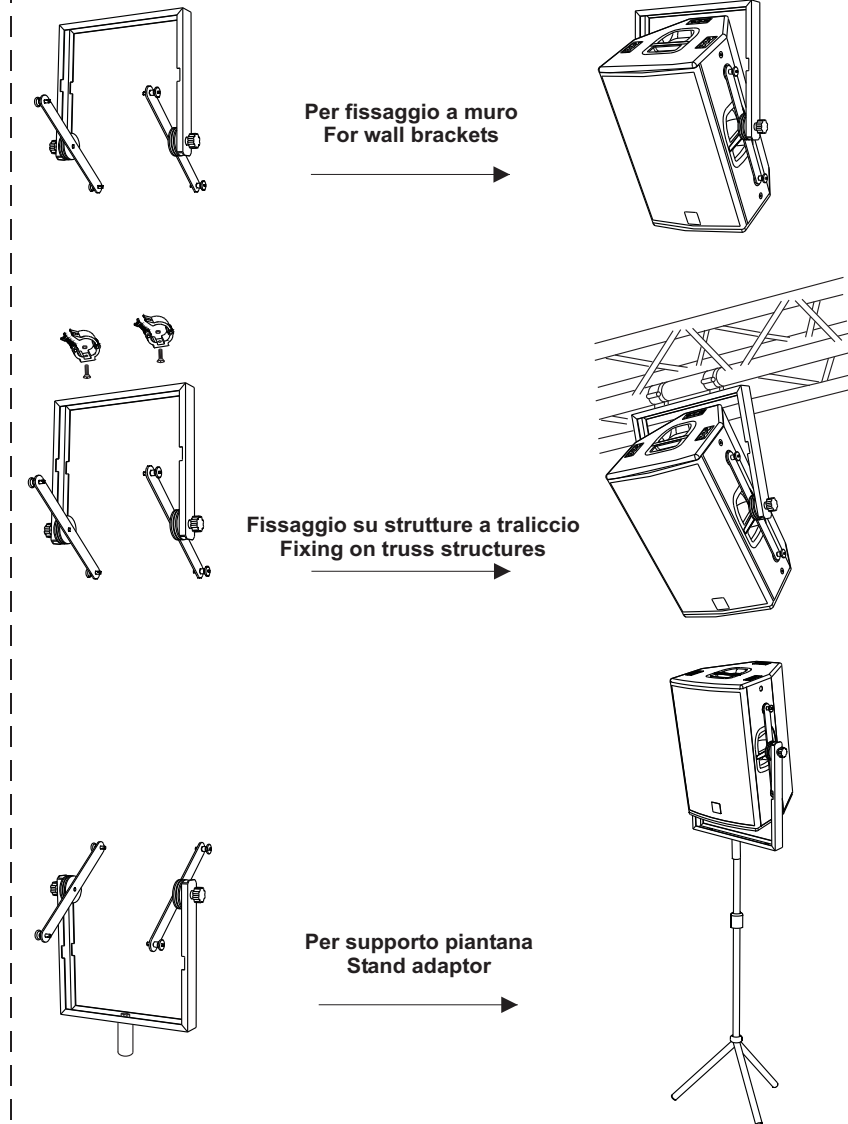
Kit completo
Complete kit



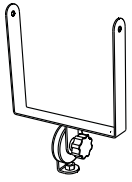
Staffa a muro/supporto piantana
 Wall bracket/stand adaptor

opzione DTF 12 --> DXV D12 HP
 opzione DTF 15 --> DXV D15 HP

*Gli accessori per il fissaggio della staffa
 non sono forniti in dotazione
 The fixing accessory for wall bracket are
 not supplying with the kit*

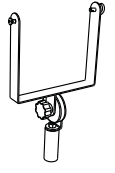


Kit completo
Complete kit

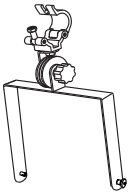
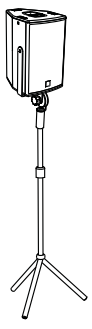


Staffa supporto piantana
Stand adaptor

opzione DTF 8 --> DXV D8 HP
opzione DTF 10 --> DXV D10 HP



Per supporto piantana
Stand adaptor



Fissaggio su strutture a traliccio
Fixing on truss structures

